



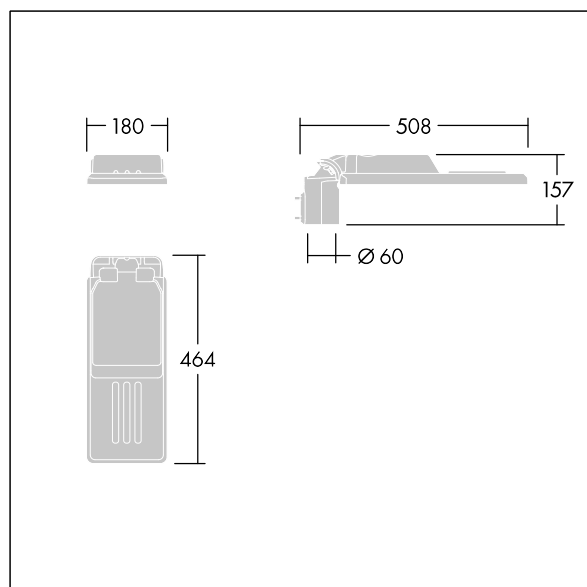
Isaro

Lanterne routière à haute performance, discrète et flexible. Programmable Driver, réglé pour un rendement fixe, alimentant 24 LED en 500mA. Corps : taille extra petit, aluminium (EN AC-44300) fonderie, Gris pâle (150) - partiellement peint thermopoudré. Shaft: Gris pâle (150) - partiellement peinttexturésans peinture. Fermeture : Extra blanc verre. Fixations : Acier inox avec traitement anti-galvanique. Optique route étroite, avec LED Indice min. de rendu des couleurs: 70, Température de couleur*: 3000 Kelvin fournis. Classe électrique II, Résistance aux impacts : IK08, IP66, Ta max.: °C. Livré avec un adaptateur d'emmanchement Ø 60 mm qui convient pour montage top (inclinaison 0°/5°/10°) ou latéral (inclinaison -20°/-15°/-10°/-5°/0°). Pré-câblage avec un câble H07RN-F de 0,3 m, 1,5 mm².

Dimensions : 508 x 180 x 157 mm
 Puissance du luminaire: 36,3 W
 Flux lumineux du luminaire: 5250 lm
 Efficacité lumineuse du luminaire: 145 lm/W
 Poids : 3,27 kg
 Scx : 0.028 m²



TLG_ISLC_F_XS_ZU_SR.jpg



TLG_ISLC_M_XSMTP60.wmf

Ce produit contient une source lumineuse de classe d'efficacité énergétique D.

Toutes les valeurs marquées d'un * sont des valeurs nominales. Thorn utilise des composants testés et éprouvés, en provenance des meilleurs fournisseurs. Dans certains cas isolés, il se peut qu'il y ait des pannes de nature technologique au niveau des LED individuels, pendant le cycle de vie nominal du produit. Les normes internationales fixent la tolérance du flux initial et de la charge associée à ± 10 %. Sauf indication contraire, les valeurs sont applicables pour une température ambiante de 25 °C.

Les produits de Thorn Lighting sont perfectionnés en permanence. Nous nous réservons le droit d'apporter des modifications à nos produits sans autres publications.
 © Thorn Lighting

Isaro

96636338 IS XS 24L50-730 NR CL2 WS0.3 M60 GY-S

THORN