

ISO 9223 C3	IP66	IK09						
----------------	------	------	--	--	--	--	--	--

Urba

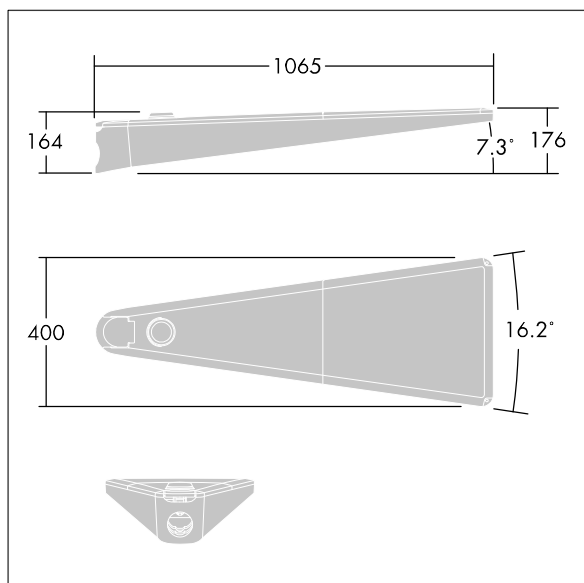
Lanterne d'éclairage de rue urbaine LED de taille Large avec 60 LED entraînés à 500mA avec optique route étroite. Electronique, non gradable. Classe électrique II, IP66, Résistance aux impacts : IK09. Corps : aluminium fonderie (EN AC-44300), texturé anthracite. Fermeture : verre transparent plat trempé. Fixations : acier inoxydable avec traitement anti-galvanique. Montage top sur mât de Ø 60mm. Livré avec LED 4 000 K.

Protection contre les surtensions : 10 kV en mode commun single pulse et 8 kV en mode commun multipulse; 6 kV en mode différentiel multipulse. Si un système DALI est connecté: 6 kV en mode mode commun et mode différentiel multipulse.

Dimensions : 1078 x 400 x 357 mm
Puissance du luminaire: 89 W
Poids : 16 kg
Scx: 0.11 m²



TLG_URBA_F_LMTPGYPDB.jpg



TLG_URBA_M_LD1.wmf

Ce produit contient des sources lumineuses d'une classe d'efficacité énergétique de D.

Toutes les valeurs marquées d'un * sont des valeurs nominales. Thorn utilise des composants testés et éprouvés, en provenance des meilleurs fournisseurs. Dans certains cas isolés, il se peut qu'il y ait des pannes de nature technologique au niveau des LED individuels, pendant le cycle de vie nominal du produit. Les normes internationales fixent la tolérance du flux initial et de la charge associée à $\pm 10\%$. Sauf indication contraire, les valeurs sont applicables pour une température ambiante de 25 °C.

Les produits de Thorn Lighting sont perfectionnés en permanence. Nous nous réservons le droit d'apporter des modifications à nos produits sans autres publications.

© Thorn Lighting

Urba

96671777 UA 60L50-740 NR CL2 T60E ANT

THORN