

Avenue F2

THORN

96672116 AVF 18L70-730 RS CL CL2 CON T60 ANT

ISO 9223	IP66	IK08			T _a 25
C3					

Avenue F2

Lanterne décorative montage top avec 18 LED entraînés à 700mA et une optique symétrique.. Classe électrique II, IP66, IK08. Base et bras : aluminium fonderie (EN AC-46000), chapeau : aluminium tourné, gris anthracite 900 sablé texturé. Diffuseur : Polycarbonate (PC) transparent. Fixations à visser : Acier inox. Équipé d'un presse-étoupe. Protection contre les surtensions : 10 kV en mode commun single pulse et 8 kV en mode commun multipulse; 6 kV en mode différentiel multipulse. Si un système DALI est connecté: 6 kV en mode mode commun et mode différentiel multipulse. Livré avec LED 3 000 K

Montage top sur un mât de Ø 60 mm, longueur interne de l'emmanchement 100 mm.

Dimensions : Ø700/720 x 500 mm

Puissance du luminaire: 40 W

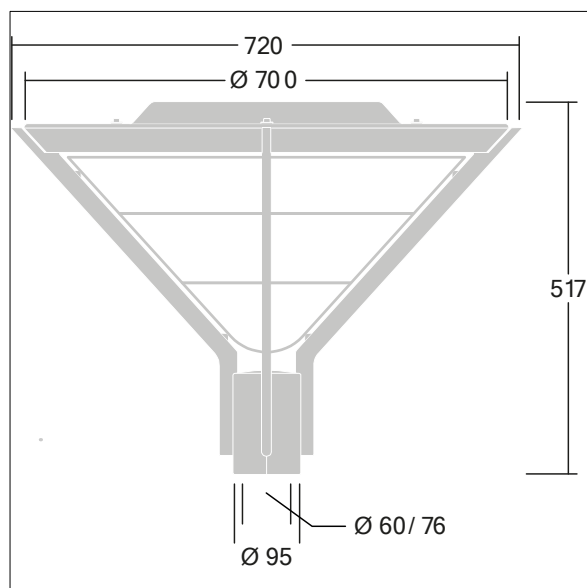
Poids : 9 kg

Scx: 0.17 m²

Efficacité lumineuse du luminaire: 121 lm/W



TLG_AVNF_F_3_AR2_1700.jpg



TLG_AVNF_M_LD1.wmf

Toutes les valeurs marquées d'un * sont des valeurs nominales. Thorn utilise des composants testés et éprouvés, en provenance des meilleurs fournisseurs. Dans certains cas isolés, il se peut qu'il y ait des pannes de nature technologique au niveau des LED individuels, pendant le cycle de vie nominal du produit. Les normes internationales fixent la tolérance du flux initial et de la charge associée à ± 10 %. Sauf indication contraire, les valeurs sont applicables pour une température ambiante de 25 °C.

Les produits de Thorn Lighting sont perfectionnés en permanence. Nous nous réservons le droit d'apporter des modifications à nos produits sans autres publications.

© Thorn Lighting