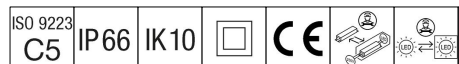


92922105 ARW 12L70-730 ES CL-D BS 3450 SP CL2 -&gt;



## Aerie

Lanterne LED discrète, à montage top, avec une conception intemporelle. Driver pour 12 LED, entraînés à 700mA avec une distribution Rue large. Classe électrique II, IP66, IK10. Capot et socle : aluminium fonderie thermopoudré résistant à la corrosion et adapté aux environnements C5, finition texturé gris anthracite 900 sablé. Boîtier : Polycarbonate (PC) large anti-UV avec finition transparent. Équipé d'un diffuseur interne pour réduire les éblouissements. Equipé d'un circuit de réduction de puissance 50 %, qui entre en vigueur 3h avant et 4h après un minuit calculé. Peut être désactivé à l'installation par un interrupteur interne facilement accessible. Dispositif de protection contre la surtension 10 kV. Livré avec LED 3 000 K. Montage top sur mât de Ø 76mm. Pré-câblé avec 6 m de câble.

Dimensions : Ø602 x 586 mm

Puissance du luminaire: 27 W

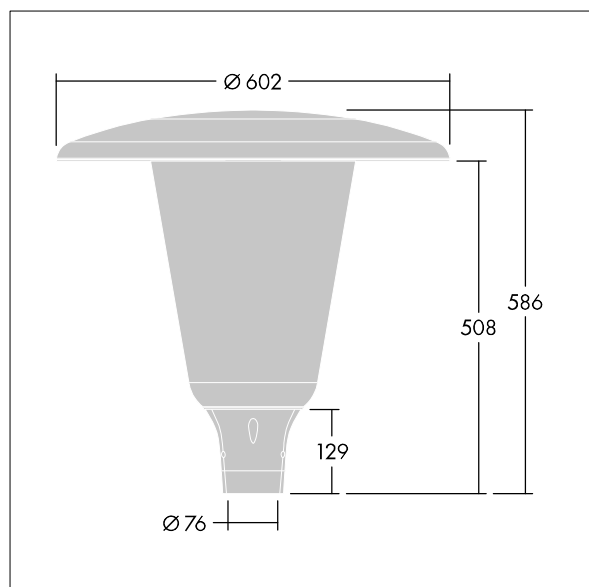
Flux lumineux du luminaire: 3285 lm

Efficacité lumineuse du luminaire: 122 lm/W

Poids : 12,53 kg

Scx : 0.172 m<sup>2</sup>

TLG\_AERI\_F\_W\_PR\_CL.jpg



TLG\_AERI\_M\_T76\_W.wmf

Ce produit contient une source lumineuse de classe d'efficacité énergétique D.

Toutes les valeurs marquées d'un \* sont des valeurs nominales. Thorn utilise des composants testés et éprouvés, en provenance des meilleurs fournisseurs. Dans certains cas isolés, il se peut qu'il y ait des pannes de nature technologique au niveau des LED individuels, pendant le cycle de vie nominal du produit. Les normes internationales fixent la tolérance du flux initial et de la charge associée à  $\pm 10\%$ . Sauf indication contraire, les valeurs sont applicables pour une température ambiante de 25 °C.

Les produits de Thorn Lighting sont perfectionnés en permanence. Nous nous réservons le droit d'apporter des modifications à nos produits sans autres publications.

© Thorn Lighting