

# Contrast

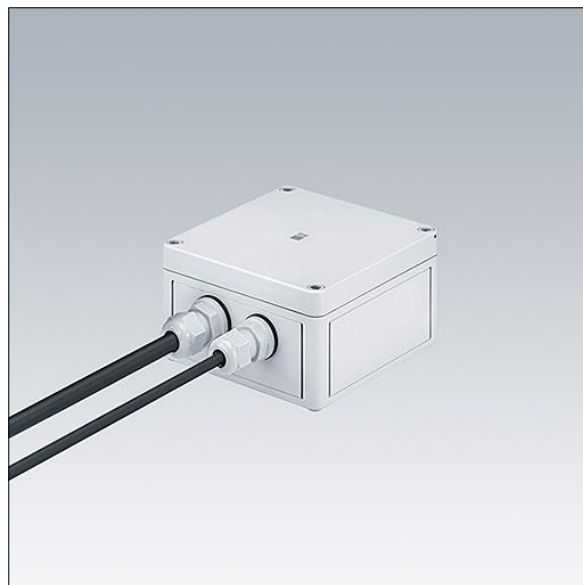
# THORN

96633487 CONT3 4L WHITE-BU CBOX GB HFX 6K

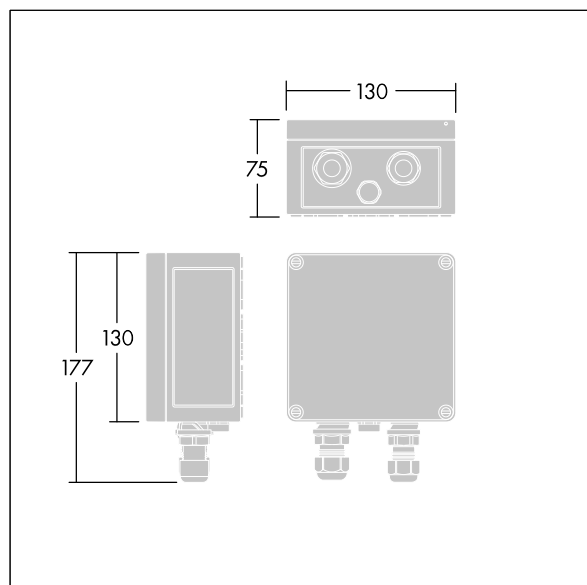
ISO 9223 C5	IP66	IK08				T <sub>a</sub> -20 +35
----------------	------	------	--	--	--	---------------------------

## Contrast

Boîtier d'alimentation pour le projecteur Contrast Small en LED 3 à 5 blanc ou bleu, avec Driver DALI. Protection contre les surtensions 6 kV.



TLG\_RAZA\_F\_S\_BOX.jpg



TLG\_CBOX\_M\_130X75.wmf

Toutes les valeurs marquées d'un \* sont des valeurs nominales. Sauf indication contraire, les valeurs sont applicables pour une température ambiante de 25 °C.

Les produits de Thorn Lighting sont perfectionnés en permanence. Nous nous réservons le droit d'apporter des modifications à nos produits sans autres publications.

© Thorn Lighting