

## 96633301 CHAMPION 264L-740 V3 VSP ANT



### Champion

Projecteur LED de haute performance avec une distribution lumineuse 65° asymétrique par 264 LED. Appareillage externe, à commander séparément. Classe électrique I, IP66, Résistance aux impacts : IK08. Corps : aluminium fonderie, thermopoudré texturé gris anthracite 900 sablé. Boîtier : 4 mm d'épaisseur, trempé plat verre. Visière : Mat (anthracite, finition poudrée). Luminaire fixé par un seul boulon à travers un trou central de Ø 22 mm, ou deux boulons à travers des trous de Ø 15 mm à 200 mm d'intervalles. Réglage par un simple dispositif de réglage (à commander séparément). Idéal pour les terrains de sport et les stades ou l'éclairage de grands espaces. Fonctionnement à faible papillotement (< 1 %) adapté à la télédiffusion haute définition. Livré avec LED 4 000 K avec Indice min. de rendu des couleurs: 70.

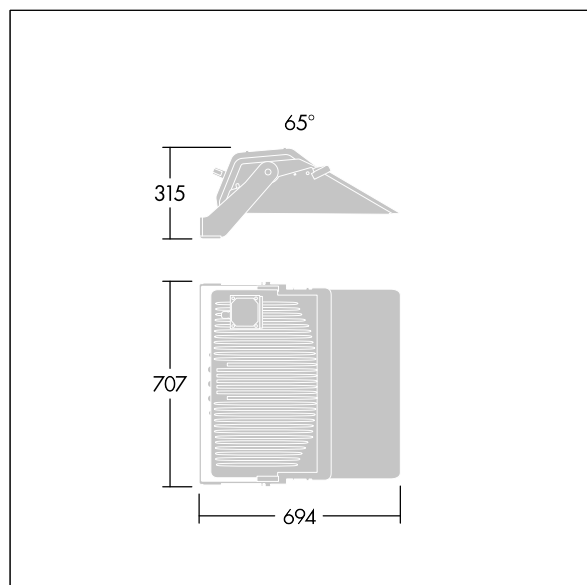
Dimensions : 694 x 707 x 315 mm

Poids : 22,4 kg

Scx : 0.196 m<sup>2</sup>



TLG\_CHPL\_F\_PERS.jpg



TLG\_CHPL\_M\_LD3.wmf

Ce produit contient une source lumineuse de classe d'efficacité énergétique D.

Toutes les valeurs marquées d'un \* sont des valeurs nominales. Thorn utilise des composants testés et éprouvés, en provenance des meilleurs fournisseurs. Dans certains cas isolés, il se peut qu'il y ait des pannes de nature technologique au niveau des LED individuels, pendant le cycle de vie nominal du produit. Les normes internationales fixent la tolérance du flux initial et de la charge associée à ± 10 %. Sauf indication contraire, les valeurs sont applicables pour une température ambiante de 25 °C.

Les produits de Thorn Lighting sont perfectionnés en permanence. Nous nous réservons le droit d'apporter des modifications à nos produits sans autres publications.

© Thorn Lighting

**Champion**

**96633301 CHAMPION 264L-740 V3 VSP ANT**

**THORN**