

96631734 TR 72L50-740 RWT CL2 OP MCA IO W12

ISO 9223 C5	IP66	IK08						T _a 0 +25
----------------	------	------	--	--	--	--	--	-------------------------

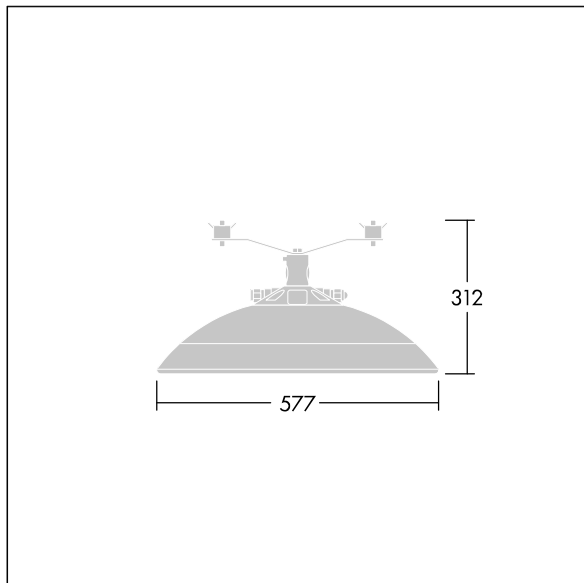
Thor

Une lanterne LED urbaine et intelligente de taille Large, avec 72 LED 500mA et une optique Chaussée humide et dôme en polycarbonate opale avec traitement anti-UV. Classe électrique II, IP66, IK08. Corps, support et anneau : aluminium fonderie (AS12U, équivalent LM6, EN AC-44300) traité contre la corrosion, gris anthracite 900 sablé thermopoudré. Boîtier : 4 mm trempé plat verre. Vis et fermeture : Acier inox. Pré-câblé avec 1 m de câble. Monté sur caténaire. Livré avec LED 4 000 K.

Dimensions : Ø577 x 312 mm
 Puissance du luminaire: 115 W
 Flux lumineux du luminaire: 15229 lm
 Efficacité lumineuse du luminaire: 132 lm/W
 Poids : 15 kg
 Scx : 0.044 m²



TLG_THOR_F_SMCA.jpg



TLG_THOR_M_MCA_L.wmf

Ce produit contient des sources lumineuses d'une classe d'efficacité énergétique de E.

Toutes les valeurs marquées d'un * sont des valeurs nominales. Thorn utilise des composants testés et éprouvés, en provenance des meilleurs fournisseurs. Dans certains cas isolés, il se peut qu'il y ait des pannes de nature technologique au niveau des LED individuels, pendant le cycle de vie nominal du produit. Les normes internationales fixent la tolérance du flux initial et de la charge associée à $\pm 10\%$. Sauf indication contraire, les valeurs sont applicables pour une température ambiante de 25 °C.

Les produits de Thorn Lighting sont perfectionnés en permanence. Nous nous réservons le droit d'apporter des modifications à nos produits sans autres publications.
 © Thorn Lighting