

# Isaro Pro

# THORN

92904714 IP 48L50-740 ES M BS 3550 CL2 M60 ANT



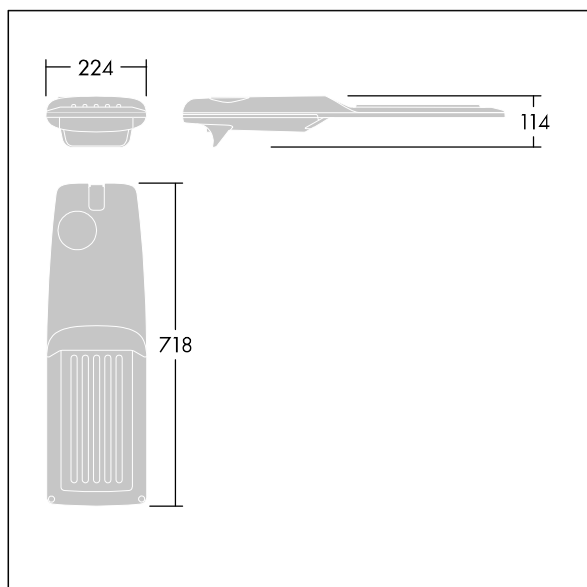
## Isaro Pro

Lanterne d'éclairage routier LED moderne (Medium) avec 48 LED alimentées en 500mA avec une optique Rue large. Programmable Driver. Classe électrique II, IP66, IK09.  
Corps : aluminium (EN AC-44300) fonderie, thermopoudré gris anthracite 900 sablé texturé. Emmanchement : aluminium (EN AC-44300), fonderie thermopoudré texturé gris anthracite 900 sablé. Fermeture : verre ép. 5 mm.  
Visserie : Acier inox. Livré avec un adaptateur d'emmanchement Ø 60 mm qui convient pour montage top (inclinaison 0°/5°/10°/15°/20°) ou latéral (inclinaison -15°/-10°/-5°/0°/5°/10°/15°). Equipé d'un 50% circuit de réduction de puissance, qui entre en vigueur 3 heures avant et 5 heures après un minuit calculé. Il peut être désactivé à l'installation avec un interrupteur interne facilement accessible. Livré avec LED 4 000 K. Protection contre les surtensions : 10 kV en mode commun single pulse et 8 kV en mode commun multipulse; 6 kV en mode différentiel multipulse. Si un système DALI est connecté: 6 kV en mode mode commun et mode différentiel multipulse.



TLG\_ISRP\_F\_M\_PDB\_ANT.jpg

Dimensions : 718 x 224 x 114 mm  
Puissance du luminaire: 70,4 W  
Flux lumineux du luminaire: 11343 lm  
Efficacité lumineuse du luminaire: 161 lm/W  
Poids : 7,4 kg  
Scx : 0.066 m<sup>2</sup>



TLG\_ISRP\_M\_LD2.wmf

Ce produit contient une source lumineuse de classe d'efficacité énergétique D.

Toutes les valeurs marquées d'un \* sont des valeurs nominales. Thorn utilise des composants testés et éprouvés, en provenance des meilleurs fournisseurs. Dans certains cas isolés, il se peut qu'il y ait des pannes de nature technologique au niveau des LED individuels, pendant le cycle de vie nominal du produit. Les normes internationales fixent la tolérance du flux initial et de la charge associée à ± 10 %. Sauf indication contraire, les valeurs sont applicables pour une température ambiante de 25 °C.

Les produits de Thorn Lighting sont perfectionnés en permanence. Nous nous réservons le droit d'apporter des modifications à nos produits sans autres publications.  
© Thorn Lighting

**Isaro Pro**

**92904714 IP 48L50-740 ES M BS 3550 CL2 M60 ANT**

**THORN**