

# EP 145

# THORN

96269158 EP 145 LED 24L35 SC 740 RS/MSU

ISO 9223 C3	IP66	IK08					
----------------	------	------	---	---	---	---	---

## EP 145

Lanterne suspension de style 19e siècle avec 24 LED alimentées en 350mA et optique pour Confort pour rue. Classe électrique II, IP66, IK08. Corps : Acier inox, laqué noir (similaire à RAL9005). Capot : GRP/polyester, finition noir (similaire à RAL9005). Fermeture : verre trempé épaisseur 5 mm. Livré avec LED 4 000 K

Dimensions : 420 x 420 x 944 mm

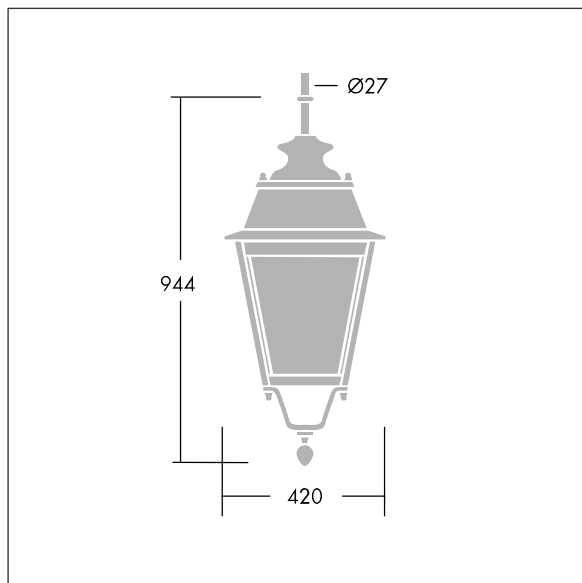
Puissance du luminaire: 28 W

Poids : 10,3 kg

Scx : 0.145 m<sup>2</sup>



TLG\_EP14\_F\_LEDMSUBLKPDB.jpg



TLG\_EPLS\_M\_LD2.wmf

Ce produit contient une source lumineuse de classe d'efficacité énergétique D.

Toutes les valeurs marquées d'un \* sont des valeurs nominales. Thorn utilise des composants testés et éprouvés, en provenance des meilleurs fournisseurs. Dans certains cas isolés, il se peut qu'il y ait des pannes de nature technologique au niveau des LED individuels, pendant le cycle de vie nominal du produit. Les normes internationales fixent la tolérance du flux initial et de la charge associée à  $\pm 10\%$ . Sauf indication contraire, les valeurs sont applicables pour une température ambiante de 25 °C.

Les produits de Thorn Lighting sont perfectionnés en permanence. Nous nous réservons le droit d'apporter des modifications à nos produits sans autres publications.

© Thorn Lighting

**EP 145**

**96269158 EP 145 LED 24L35 SC 740 RS/MSU**

**THORN**