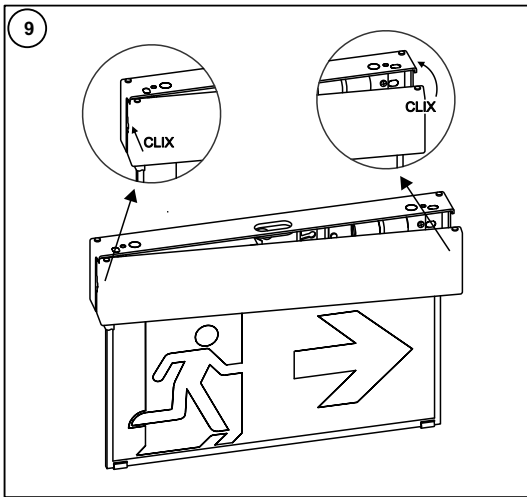
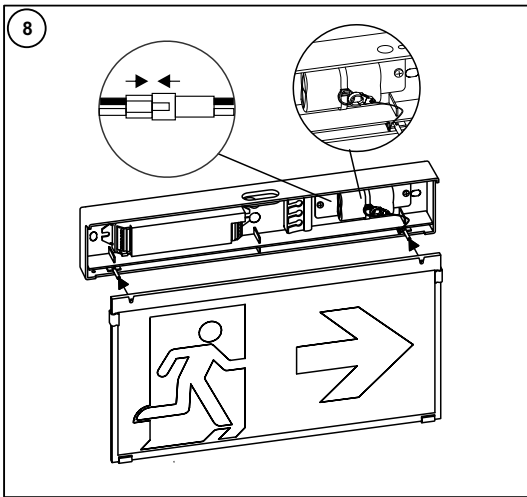


THORN



i Manual/ Manueller Test
E1/2/3/8

Monthly/ Monatlich : 1 min
Annually/ Jährlich : Rated duration/ Nenndauer

i Automatic Test/ Automatischer Test
E1/2/3/8T

Manueller/ Manual start

Functionstest/ Funktion Test : Every 14 days/ Alle 14 tage
Duration Test/ Dauertest : Annually/ Jährlich

Green Led/ Grün Led	Red Led/ Rot led
System OK Alles OK	Led Module Failure Ledmodulfehler
Function Test Funktionstest	Battery Failure Batteriefehler
Duration Test Dauertest	Emergency Mode Notlichtmodus

i Automatic Test/ Automatischer Test
E3D
E3BC

Manual start/ Manueller start

Function Test/ Funktionstest : Weekly/ Wöchentlich
Duration Test/ Dauertest : Annually/ Jährlich

Green Led/ Grün Led	Red Led/ Rot led
System OK Alles OK	Led Module Failure Ledmodulfehler
Function Test Funktionstest	Battery Failure Batteriefehler
Duration Test Dauertest	Ladefehler Charging failure
Sperrmodus Inhibit Mode	Emergency Mode Notlichtmodus
Address identification mode (Green/ Red) Adressidentifikation (Grün/ Rot)	

Battery Exchange

1. If the backup does not extend to the declared duration, the battery has to be replaced.

2. 3. 4. 5. 6.

YYYY.MM

E1/2/3/8 → 59011290
E1/2/3/8T → 3.6V-0.8Ah Ni-Cd

E3D → 59011291
E3BC → 3.6V-2.2Ah Ni-MH

EN Instructions for installation and operation!

The installation and commissioning of the luminaire as well as any modification to the luminaire may only be performed by authorized personnel (qualified electrician). National installation regulations must be observed. Before any work on the appliance is done, it must be disconnected from mains.
Hot plug-in is not an option and may cause damage to the lamp or luminaire!
The manufacturer is not liable for damages resulting from improper or faulty installation or operation or from unauthorized modifications to the luminaire.
Caution, risk of electric shock! Specifications are subject to change without notice!
If you have questions, please contact the manufacturer.

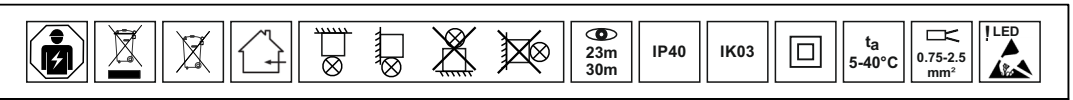
DE Hinweise für die Montage und den Betrieb!

Die Montage und Inbetriebnahme der Leuchte sowie jede Veränderung an der Leuchte darf nur von autorisierten Fachkräften (qualifizierter Elektriker) durchgeführt werden. Die nationalen Errichterbestimmungen sind zu beachten. Vor jeder Arbeit an der Leuchte ist diese vom Netz zu trennen.
Hot Plug-In ist nicht möglich und kann zu Schäden an der Leuchte führen!
Der Hersteller haftet nicht für Schäden, die aus fehlerhafter Montage, unsachgemäßem Betrieb oder unautorisierten Veränderungen an der Leuchte resultieren.
Vorsicht, Gefahr eines elektrischen Schlags.
Technische Änderungen vorbehalten! Bei Fragen wenden Sie sich an den Hersteller.

i

QR Code

MAN THORN VB2 2332



NAME	SPECIFICATIONS/ SPEZIFIKATIONEN
VOYAGER BLADE 2 115 MS E1/2/3/8 WH	23m, 1/2/3/8H, Manual test/ Manueller test
VOYAGER BLADE 2 115 MS E1/2/3/8T WH	23m, 1/2/3/8H, AutoTest
VOYAGER BLADE 2 115 MS E3D WH	23m, 1/2/3H DALI
VOYAGER BLADE 2 115 MS E3BC WH	23m, 1/2/3H basicDim Wireless (Casambi)
VOYAGER BLADE 2 150 MS E1/2/3/8 WH	30m, 1/2/3/8H, Manual test/ Manueller test
VOYAGER BLADE 2 150 MS E1/2/3/8T WH	30m, 1/2/3/8H, AutoTest
VOYAGER BLADE 2 150 MS E3D WH	30m, 1/2/3H DALI
VOYAGER BLADE 2 150 MS E3BC WH	30m, 1/2/3H basicDim Wireless (Casambi)
VOYAGER BLADE 2 115 MS ECD WH	23m, CENTRAL, DALI
VOYAGER BLADE 2 115 MS ECP WH	23m, CENTRAL, 230V PLC
VOYAGER BLADE 2 115 MS ELP WH	23m, CENTRAL, 48V DC PLC
VOYAGER BLADE 2 115 MS ECC WH	23m, CENTRAL, BASIC
VOYAGER BLADE 2 150 MS ECD WH	30m, CENTRAL, DALI
VOYAGER BLADE 2 150 MS ECP WH	30m, CENTRAL, 230V PLC
VOYAGER BLADE 2 150 MS ELP WH	30m, CENTRAL, 48V DC PLC
VOYAGER BLADE 2 150 MS ECC WH	30m, CENTRAL, BASIC

EN Mounting instructions
Important notices. Please, read first! Keep the instructions safe! Specifications are subject to change without notice! If you have questions, please contact the manufacturer.

DE Montageanleitung
Wichtige Hinweise. Bitte zuerst lesen! Anleitung aufbewahren! Technische Änderungen vorbehalten! Bei Fragen wenden Sie sich an den Hersteller.

1

5mm
PH2

BC (Bluetooth® CASAMBI)

Website www.tridonic.com/basicdim-wireless

Handbook
EN DE

Planning Notes
Wireless

2

5a

E1/2/3/8
E1/2/3/8T

Factory set Werkseinstellung 3H-M

220-240VAC, 50/60Hz

Neutral: N, Mains: L

1H M-Maintained
2H NM-Non-maintained
3H
8H

8-9 mm
0.75-2.5

5b

E3D
ECD

220-240VAC, 50/60Hz

Neutral: N, Mains: L, DALI: DA

8-9 mm
0.75-2.5

E3D Battery
YYY.MM

3a

4a

152 152

12 3 Ø6

h:2-3m

5c

E3BC
ECP
ECC

220-240VAC, 50/60Hz

Neutral: N, Mains: L

8-9 mm
0.75-2.5

E3BC Battery
YYY.MM

5d

ELP

48 VOLT DC

48 VDC (-) (+)

8-9 mm
0.75-2.5

3b

4b

147.5 147.5

3 Ø6 20 Ø6

h:2-3m

6

XZ 0 1 ABCDEFG 60 120 180 480

Supply
X: Self-Contained Version
Z: Central Battery Version

Duration
60: 1H
120: 2H
180: 3H
480: 8H

Mode of Operation
0: Non-maintained
1: Maintained

Mode	Light	Sound
0	● → ⊗	⊗ → ⊗
1	⊗ → ⊗	⊗ → ⊗

Facilities
A: Including test device
B: Including rest mode
C: Including inhibit mode
D: High risk task area luminaire
E: With non-replaceable lamp or battery
F: Automatic test facility
G: Safety sign

7

VOYAGER BLADE 2 115 : L = 23m
VOYAGER BLADE 2 150 : L = 30m