



GB

Directive 2002/96/CE (Waste Electrical and Electronic Equipment - WEEE):

The crossed out wheeled bin label that can be found on your product indicates that this product should not be disposed of via the normal household waste stream. To prevent possible harm to the environment or human health, please separate this product from other waste streams to ensure that it can be recycled in an environmentally sound manner. For more details on available collection facilities, please contact your local government office or the retailer where you purchased this product.

I

DIRETTIVA 2002/96/CE (Rifiuti di Apparecchiature Elettriche ed Elettroniche - RAEE):

L'etichetta con il cassonetto barrato presente sul prodotto indica che il prodotto non deve essere smaltito tramite la procedura normale di smaltimento dei rifiuti domestici. Per evitare eventuali danni all'ambiente e alla salute umana separare questo prodotto da altri rifiuti domestici in modo che possa venire riciclato in base alle procedure di rispetto ambientale. Per maggiori dettagli sui centri di raccolta disponibili, contattare l'ufficio governativo locale o il rivenditore del prodotto.

D

Richtlijn 2002/96/EU (Elektro- und Elektronik- Altgeräte - WEEE):

Benutzerinformationen
Der Aufkleber mit durchgekreuzter Mülltonne an diesem Produkt weist darauf hin, dass dieses Produkt nicht im normalen Hausmüll entsorgt werden darf. Zur Vermeidung einer möglichen Beeinträchtigung der Umwelt oder der menschlichen Gesundheit darf dieses Produkt nicht in den Hausmüll gegeben werden, um zu gewährleisten, dass es in einer umweltverträglichen Weise recycelt wird. Wenden Sie sich für Informationen zu Entsorgungseinrichtungen an die zuständige Behörde oder das Geschäft, in dem Sie dieses Produkt erworben haben.

F

Directive 2002/96/CE (Déchets d'équipements électriques et électroniques - DEEE):

Informations aux utilisateurs
L'étiquette apposée sur ce produit et représentant une poubelle à roulettes rayée indique que le produit ne peut être mis au rebut avec les déchets domestiques normaux. Afin d'éviter d'éventuels dommages au niveau de l'environnement ou de la vie humaine, veuillez séparer ce produit des autres déchets de manière à garantir qu'il soit recyclé de manière sûre au niveau environnemental. Pour plus de détails sur les sites de collecte existants, veuillez contacter l'administration locale ou le détaillant auprès duquel vous avez acheté ce produit.

E

Directiva 2002/96/CE (Residuos de aparatos eléctricos y electrónicos - RAEE):

Información para el usuario
La etiqueta de un contenedor tachado que hallará en su producto indica que este producto no se puede tirar con la basura doméstica normal. Para impedir posibles daños medioambientales o para la salud, separe este producto de otros canales de desecho para garantizar que se recicle de una forma segura para el medio ambiente. Para más información sobre las instalaciones de recolección disponibles, diríjase a las autoridades locales o al punto de venta donde adquirió este producto.

SE

Directive 2002/96/CE (Waste Electrical and Electronic Equipment - WEEE):

Information for users
Symbolen med en överkorsad sopkanna innebär att denna produkt inte får kastas i vanligt hushållsavfall. För att skydda miljön och hälsan bör denna produkt inte kastas tillsammans med vanligt hushållsavfall utan lämnas för återvinning på tillbörligt sätt. För mer information om uppsamlingsplatser, kontakta en lokal myndighet eller den återförsäljare som du köpte produkten från.

NL

Richtlijn 2002/96/EG (Afgedankte Elektrische en Elektronische Apparaten - AEEA):

Informatie voor de gebruiker
Op uw product is een label van een rolccontainer met een kruis erdoor aangebracht. Dit wil zeggen dat dit product niet bij het normale huishoudelijk afval mag worden gedaan. Om eventuele schade aan het milieu of de gezondheid van de mens te voorkomen moet dit product gescheiden van al het ander afval worden ingezameld, zodat het op een verantwoorde wijze kan worden verwerkt. Voor meer informatie over uw lokale afvalinzameling, wendt u zich tot uw gemeente of de leverancier bij wie u dit product hebt gekocht.

PL

Dyrektywa 2002/96/CE (WEEE - ang. Waste Electrical and Electronic Equipment):

Informacje dla użytkowników
Uzycie symbolu WEEE oznacza, że niniejszy produkt nie może być traktowany jako odpad domowy. Zapewniając prawidłową utylizację produktu, gwarantujemy ochronę środowiska naturalnego. W celu uzyskania bardziej szczegółowych informacji dotyczących recyklingu niniejszego produktu należy skontaktować się z przedsiębiorstwem wiążącym się z przesiadkowaniem towarów, dostawcą usług utylizacji odpadów lub sklepem, gdzie nabyto produkt.

FI

Directive 2002/96/CE (Waste Electrical and Electronic Equipment - WEEE):

Information for users
WEEE-merkintä osoittaa, että tätä tuotetta ei voi käsitellä kotitalousjätteen tavoin. Kun huolehdit tämän tuotteen asianmukaisesta hävittämisestä, autat suojelemaan ympäristöä. Lisätietoja tämän tuotteen hävittämisestä saat paikallisviranomailta, jällehuoltoyhtiöltä tai myymälästä, josta ositt tämän tuotteen.

PT

Directiva 2002/96/CE (Resíduos de equipamentos eléctricos e electrónicos - REEE):

Informações para os utilizadores
A etiqueta com o símbolo de um contentor de lixo barrado com uma cruz que aparece no produto indica que este produto não deve ser deixado fora juntamente com o lixo doméstico. Para evitar possíveis danos ao ambiente ou na saúde pública, por favor separe este produto de outros lixos; desta forma, garante a certeza de que pode ser reciclado através de métodos não prejudiciais ao ambiente. Para obter mais informações sobre os locais de recolha de lixo disponíveis, contacte a sua junta de freguesia ou o local onde comprou este produto.



This information only applies to customers in the European Union, according to Directive 2002/96/EC OF THE EUROPEAN PARLIAMENT AND OF THE COUNCIL OF 27 January 2003 on waste electrical and electronic equipment (WEEE) and legislation transposing and implementing it into the various national legal systems.


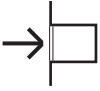
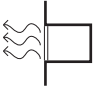





THORN

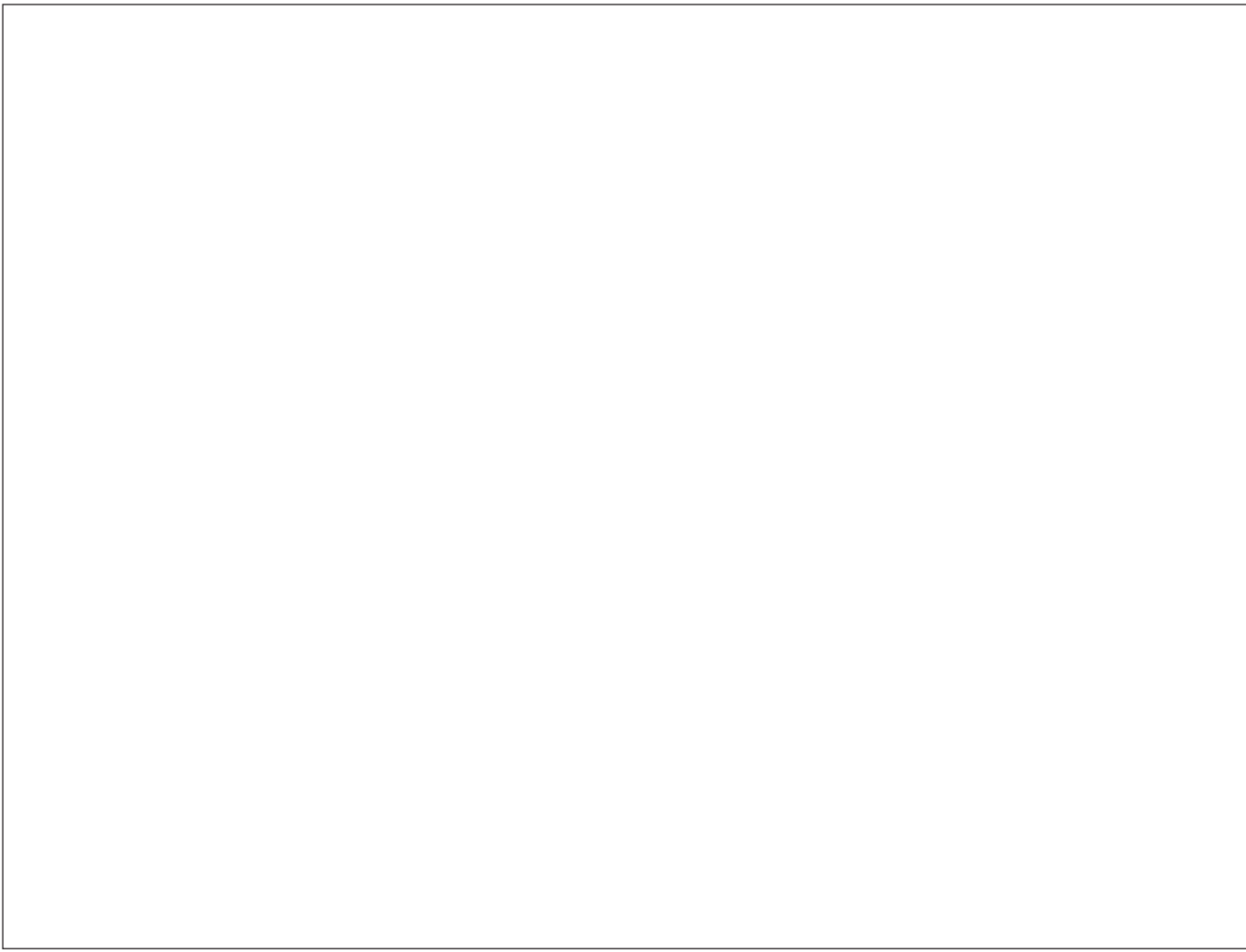
E/FACT R2
E/FACT C2

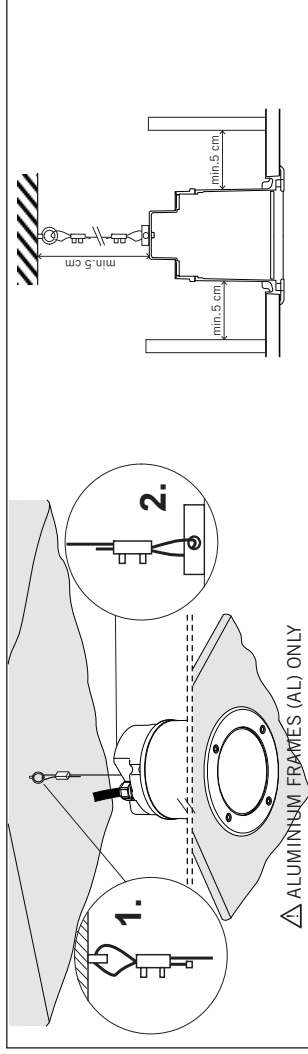
THORN

www.thornlighting.com

INSTALLATION, USE AND MAINTENANCE AND WASTE MANAGEMENT INSTRUCTIONS
ISTRUZIONI DI MONTAGGIO, USO, MANUTENZIONE E SMALTIMENTO
NOTICE DE MONTAGE, UTILISATION, ENTRETIEN ET ÉCOULEMENT

		 IP65/IP67 IK09	
Type Tipo Art Catégorie Tipo	Lamp Lampada Lampe Lampe Lámpara		
LED RGB	 220-240V ~ DMX		T 40°C
LED	 220-240V ~		T 40°C
HIT-CRI 70W G12	 220-240V ~		T 97°C
HIT-TC CRI 35W G8,5	 220-240V ~		T 97°C



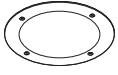
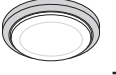
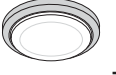





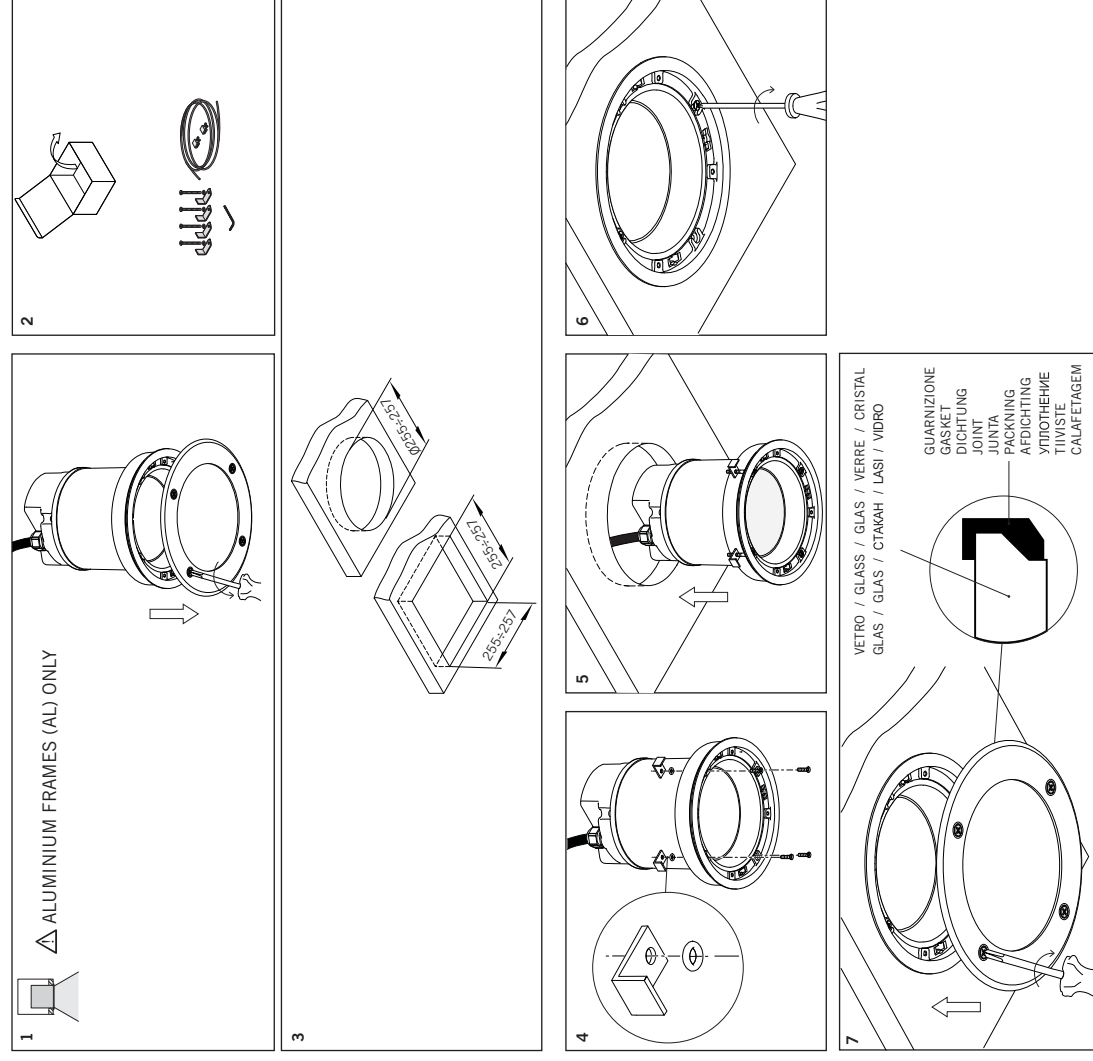
△ ALUMINIUM FRAMES (AL) ONLY

- GB (1.) Fix properly to the ceiling the security cable supplied;
(2.) Fix the security cable to the luminaire so that it can remain at 230 cm height from the walking level also in case it fall down.
- I (1.) Fissare adeguatamente al soffitto il cavo di sicurezza fornito;
(2.) Fissare all'apparecchio il cavo di sicurezza in modo che l'apparecchio stesso, in caso di caduta, resti ad un'altezza di circa 230 cm dal piano di calpestio.
- D (1.) Das Sicherheitskabel an die Decke richtig befestigen;
(2.) Das Sicherheitskabel an die Leuchte befestigen. Das Sicherheitskabel muss so lang sein, um 230 cm über der Geschosshöhe zu bleiben, falls die Leuchte herunterfällt.
- F (1.) Fixer au plafond convenablement le cable de sécurité fourni;
(2.) Fixer à l'appareil le cable de sécurité de façon à ce que l'appareil, en cas de chute, reste à une hauteur d'environ 230 cm du plancher.
- E (1.) Fijar adecuadamente al techo el cable de seguridad;
(2.) Fijar al aparato el cable de seguridad de modo que el propio aparato, en caso de caer, quede a una altura de 230 cm del nivel del suelo.
- SE (1.) Fäst säkerhetswiren ordentligt i taket;
(2.) Fäst säkerhetswiren ordentligt i armaturen, så att det återstår 230 cm ovan golv/mark om armaturen faller ner.
- NL (1.) Bevestig op de juiste wijze de veiligheidskabel aan het plafond;
(2.) Bevestig de veiligheidskabel dusdanig aan de armatuur dat deze op 230cm vanaf vloernivo blijft hangen bij het evt. neerkomen van het plafond.
- RU (1.) Закрепите тросик безопасности на потолке (в случае поставки);
(2.) Закрепите другой конец тросика безопасности на светильнике так, чтобы осталось 230 см. от уровня пола в случае падения светильника.
- FI (1.) Kiinnitä valaisimen mukana toimitettu varmistusvaijeri huolellisesti kattoon.
(2.) Säädä varmistusvaijerin pituus siten, että valaisimen tippuessa valaisin jää 230cm:n korkeudelle kävelytasosta.
- P (1.) Fixar adequadamente ao tecto o cabo de suspensão (segurança) fornecido;
(2.) Fixar a Laminária ao cabo de suspensão (segurança) de forma, que em caso de queda fique a cerca de 230 cm do chão.

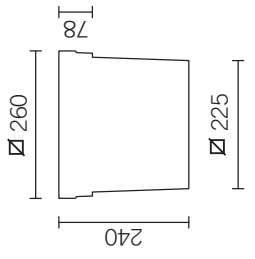
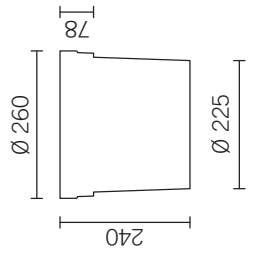
	E/FACT R2	E/FACT C2
	96260809	
	96260810	
	96272068	
	60800549	
	96257908	
	96257909	
	96272287*	
	96260424	
	96260426	
	96260425	
	96260427	
	96260429	
	96260428	

*= ALUMINIUM
FRAMES (AL) ONLY

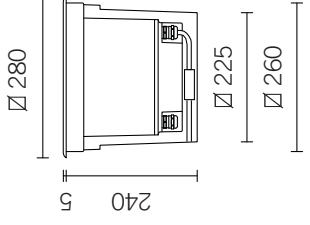
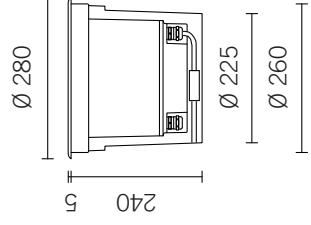
GASKET + GLASS CODES CODICI GUARNIZIONE + VETRO		JOINT + VERRE CODES CODICI GUARNIZIONE + VETRO		E/FACT R2	E/FACT C2
RS		FR		59003283	59003278
		SF		59003280	59003475
AL		FR		59003283	59003278
		SF		59003280	59003475



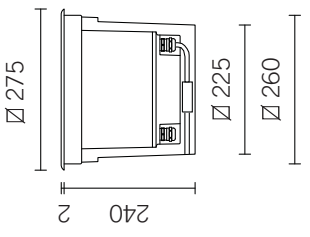
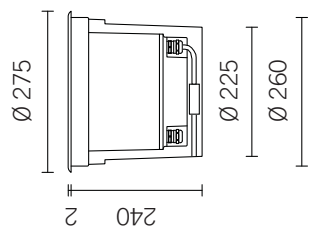
CASSAFORMA
RECESSED BOX



E/FACT
ALUMINIUM (AL)



E/FACT
STAINLESS-STEEL (RS)

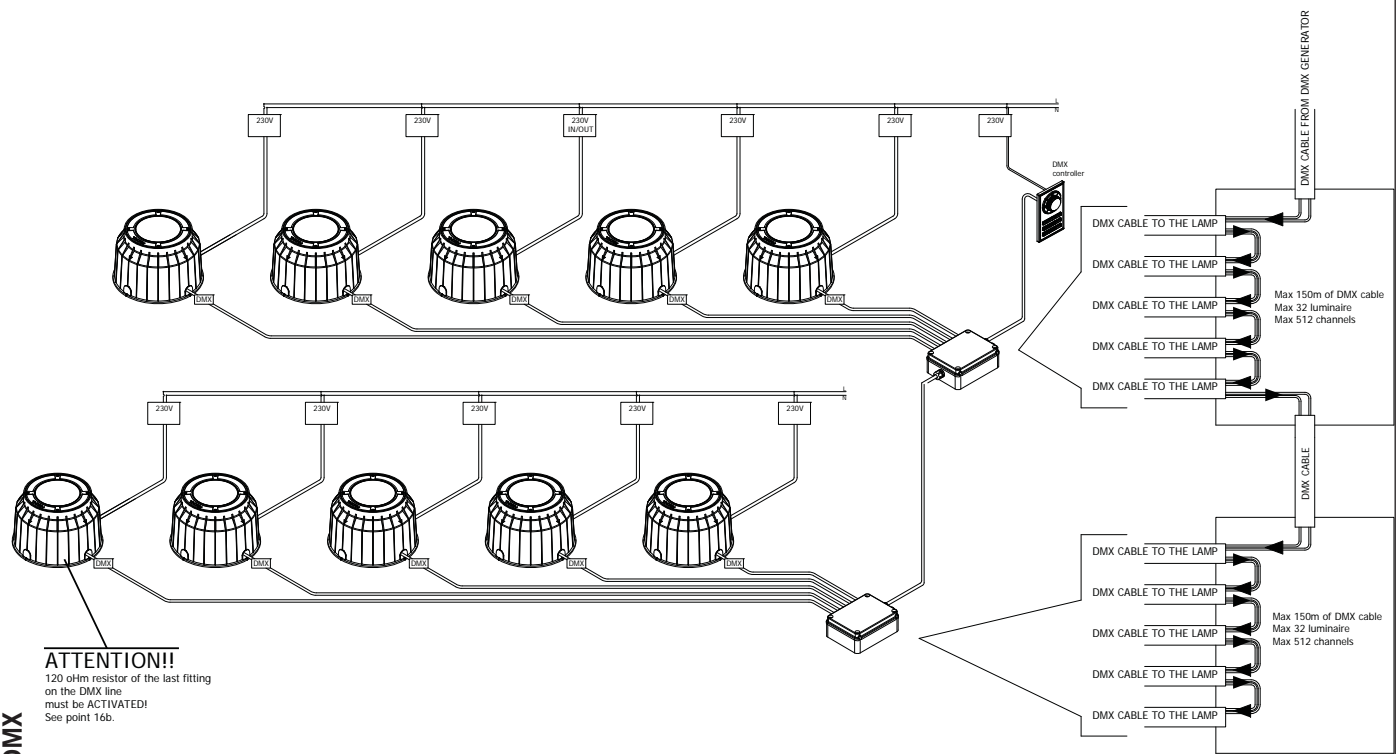


R2

C2

EXAMPLE OF DMX
INSTALLATION

ATTENTION!!
120 ohm resistor of the last fitting
on the DMX line
must be ACTIVATED!
See point 16b.

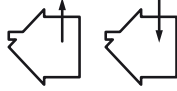




GB Technical data on the internal label.
I Dati tecnici sulla etichetta interna.
D Technische Daten auf der internen Bezeichnung.
F Données techniques sur l'étiquette interne.
E Datos técnicos en la etiqueta interna.

GB Risk Group 1 (in accordance with EN 62471-2008).
I Gruppo di Rischio 1 (secondo norma EN 62471-2008).
D Gefährdungsgruppe (nach der Norm EN 62471-2008).
F Groupe de Risque 1 (selon la norme EN 62471-2008).
E Grupo de Riesgo 1 (según la norma EN 62471-2008).

GB The article is suitable for outside and inside use.
I Prodotto idoneo all'uso esterno ed interno.
D Artikel ist geeignet zur zueßerlichen und inneren Anwendung.
F L'article est adapté pour usage externe et interne.
E Producto adecuado para uso en exteriores y en interiores.



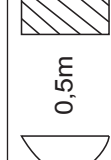
GB In case of diffuser damage change it before to switch on the fitting.
I Sostituite lo schermo in caso di danneggiamento prima di riutilizzare l'apparecchio.
D Beschädigte Abdeckungen vor erneuter Inbetriebnahme austauschen.
F En cas de dommages, remplacer l'appareil.
E En caso de difusor dañado cambiario antes de encender el aparato.
SE Vid byte av trasigt glas, kopplas armaturen ur.
NL Vij glasbreuk dient het glas vervangen te worden vooraleer het armatuur aan te schakelen.
RU **в случае повреждения рассеивателя, не включайте светильник до его замены.**
FI Violtunut suojalasi on vaihdettava uuteen ennen valaisimen käyttöä.
P Em caso de avaria do difusor, substituir por outro antes da reutilização da luminária.

- Use only original spare parts.
- Usare solo ricambi originali.

GB Do not use water high pressure cleaners.
I Non utilizzare idropulitrici.
D Hochdruckreiniger benutzung ist verboten.
F Ne utilisez pas de nettoyeur haute pression sur la luminaire.
E No utilice limpiadores a presión.



GB Minimum distance from the surface to be lit.
I Distanza minima dalla superficie da illuminare.
D Minimaler Abstand von der Oberfläche beleuchtet werden.
F Minimum distance de la surface de éclairer.
E Distancia mínima desde la superficie a iluminar.



GB Lock and unlock the screws following an alternate sequence.
I Bloccare e sbloccare le viti di chiusura con sequenza alternata.
D Die Verschlusschrauben kreuzweise anziehen bzw. lösen.
F Bloquer et débloquer les vis de fermeture "en croix", par séquence alternée.
E Abrir y cerrar los tornillos en secuencia alterna.
SE Dra åt eller lossa skruvarna genom att följa nummeranvisningarna.
NL Maak de schroeven steeds alternaal geleidelijk los of vast; schroef dus nooit 1 vijs helemaal los of vast, maar schroef alle schroeven diagonaal beetje bij beetje los of vast.
RU **Закручивайте и раскручивайте болты по очередности, в указанной последовательности.**
FI Kiristä ja avaa ruuvit kuvan mukaisessa järjestyksessä.
P Apertar e desapertar os parafusos de fecho, "em cruz", em sequência alternada.

TEST SWITCHING AT 20%



Switching ON the first micro-switch and OFF the second one when the system is turned on without DMX signal all the fittings light up each channels at 20% off the maximum power. In this way it is easy to spot any fault in the wiring.

120 OHM RESISTOR+



Switching ON the first micro-switch and OFF the second one the resistance at the end of DMX line starts working. This operation must be done always on the last fitting of the DMX line.

LED SIGNAL POWER ON

GREEN LED

- Flashing green LED - 24V line working
- Green LED off - 24V line not working

LED SIGNAL DMX

BLUE LED

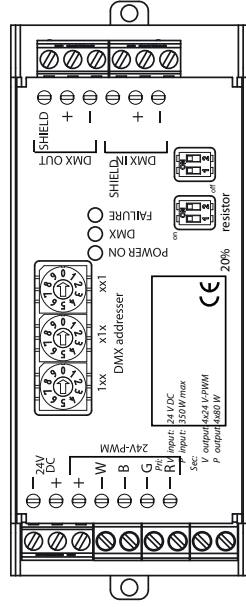
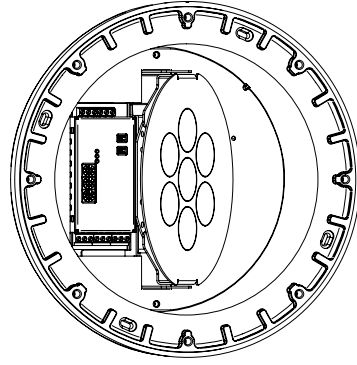
- Flashing blue LED, master mode active, transfer of DMX synchronization signal
- Blue LED on, reception of DMX signal
- Blue LED off, absence of DMX signal

LED SIGNAL FAILURE

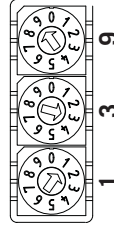
RED LED

- Red LED off - wiring of 24V fittings OK
 - Red LED off - wiring of 24V fittings not OK, 5 second protection mode
 - After 5 sec. the system checks the wiring, if still not OK the red LED remains on.
 - After 5 sec. the system checks the wiring, if still not OK the red LED remains on.
 - After 5 sec. the system checks the wiring, if still not OK the red LED remains on.
- if after 3 attempts the problem persists the system blocks itself and the voltage must be cut off. Identify the electric problem to re-set the processor and restore the correct functionality of DMX system.

DMX ADDRESS



DMX module features:	Electrical specification:
Standard DMX 512-A (ANSI 31.11-2008);	Working voltage 24V;
512 DMX addresses available;	Maximum input power 350W-24VDC;
3 addressing wheels for easy setting;	Maximum input power per channel 80W-24V PWM;
4 channels, RGBW;	Short-circuit protection;
120 Ohm resistor available;	Galvanic protection between primary and DMX;
TEST switching at 20%;	Short-circuit test system on secondary;
3 different shows pre-set;	
data transmission speed 12 MHz;	
16 bit resolution;	
PWM frequency 600 Hz;	



ADDRESSING SYSTEM:

Easy to use addressing system with 3 wheels for hundreds, tens and units. The example shows the address 139.

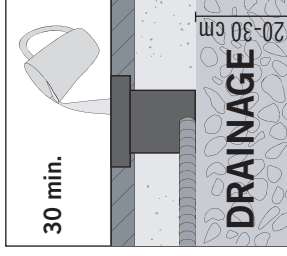
- 3 pre-set sceneries:
 - addresses 600/700:
 - R (100% FALLING UP TO 0%) G (0% RISING UP TO 100%) ; 20SEC.
 - G (100% FALLING UP TO 0%) B (0% RISING UP TO A.100%) ; 20 SEC.
 - B (100% FALLING UP TO 0%) R (0% RISING UP TO FINO A 100%) ; 20 SEC
 - addresses 601/701:
 - G (100% FALLING UP TO 0%) R (0% RISING UP TO 100%); 20 SEC
 - R (100%) B (0% RISING UP TO A 100%) ; 20SEC.
 - R (100% FALLING UP TO A 0%) G (0% RISING UP TO 100%)
 - addresses 602/702:
 - B (100% FALLING UP TO A 0%) G (0% RISING UP TO 100%) R (0% RISING UP TO 100%); 20SEC.
 - G (100% FALLING UP TO 0%) B (0% RISING UP TO 100%) ; 20SEC
 - B (100%) G (0% RISING UP TO 100%) R (0% RISING UP TO 100%) ; 20 SEC.

When the address 600-601-602 are active the system generates the memorized sequence separately for each fitting, hence all the fittings installed in the same system may be not synchronized.
 When the address 700-701-702 are active the system generates the memorized sequence in all the fittings connected after the module addressed 001, hence all the fittings installed in the same system are always synchronized.

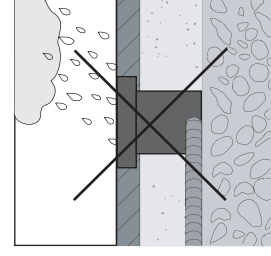
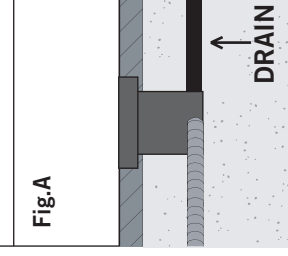
	GB	Use lamps with a low level of UV radiation.
	I	Utilizzare lampade con basso livello di radiazione UV.
	D	Verwenden Sie Lampen mit einer niedrigen UV-Strahlung.
	F	Utilisez des lampes avec un faible niveau de rayonnement UV.
	E	Use lámparas de bajo nivel de radiación UV.
	GB	Observe precautions for handling the LED module.
	I	Prendere precauzioni prima di maneggiare il modulo LED.
	D	Bitte beachten Sie die notwendigen Schutzmaßnahmen im Umgang mit der LED- Einheit.
	F	Merci d'observer les précautions concernant le traitement du module LED.
	E	Tener precaución antes de manipular el módulo LED.
	SE	Vrida varsamhet vid hantering av LED-modulen.
	NL	Voorzorgzaamtegelen in acht nemen voor de behandeling van de LED module.
RU	Соблюдите меры предосторожности при обращении со светодиодным модулем	
FI	Käsittele led-moduulia varoen.	
P	Tenha precauções no manuseamento dos módulos LED.	
	GB	The LED module contained in this luminaire shall only be replaced by the manufacturer. For further informations, please contact your supplier.
	I	Il modulo LED contenuto in questo apparecchio di illuminazione può essere sostituito esclusivamente dal costruttore. Per un'eventuale sostituzione, si prega contattare il proprio rivenditore.
	D	Das LED-Modul in dieser Leuchte enthalten darf nur vom Hersteller ersetzt werden. Für weitere Informationen, wenden Sie sich bitte an Ihren Lieferanten.
	F	La source lumineuse contenue dans ce appareil peut être échangée seulement par le constructeur. Merci de contacter le service commercial pour toutes les informations.
	E	El módulo LED contenida en esta luminaria sólo se sustituye por el fabricante. Para más información, póngase en contacto con su proveedor.
	GB	If the external flexible cable of this appliance is damaged, it can only be replaced by the manufacturer, our service, or equivalent qualified personnel in order to avoid a hazard. Se il cavo flessibile esterno di questo apparecchio viene danneggiato, può essere sostituito esclusivamente dal costruttore, dal Nostro servizio di assistenza, o da personale qualificato equivalente, al fine di evitare pericoli.
	I	Se il cavo flessibile esterno di questo apparecchio viene danneggiato, può essere sostituito esclusivamente dal costruttore, dal Nostro servizio di assistenza, o da personale qualificato equivalente, al fine di evitare pericoli.
	D	Wenn die externe flexible Anschlussleitung dieses Gerätes beschädigt ist, kann es nur durch den Hersteller, unseren Service oder gleichwertige Fachpersonal, um eine Gefährdung zu vermeiden ersetzt werden.
	F	Si le câble souple externe de cet appareil est endommagé, il ne peut être remplacé que par le fabricant, notre service, ou un personnel qualifié équivalent afin d'éviter un danger.
	E	Si el cable flexible externo de este aparato se deteriora, sólo puede ser reemplazado por el fabricante, nuestro servicio o personal calificado a fin de evitar un peligro.
	GB	Retain the instructions.
	I	Conservare le istruzioni.
	D	Retain the instructions.
	F	Bewahren Sie die Anleitung.
	E	Conservar ces instructions.

THORN

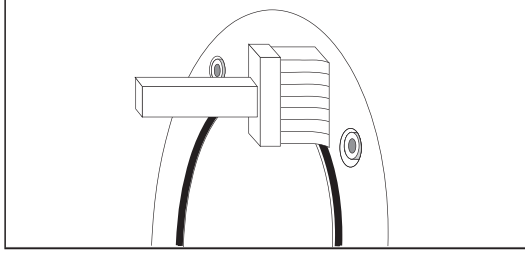
GENERAL INSTALLATION RECOMMENDATIONS RACCOMANDAZIONI GENERALI DI INSTALLAZIONE RECOMMENDATIONS POUR LE MONTAGE



- GB Prepare always 20-30 cm of drainage gravel and check that it works: fill the tube of water and check that it completely disappear within 30 min. If it doesn't work study a further drainage system (Fig. A).
- I Predisporre sempre 20-30 cm di ghiaia sotto il pozzetto, poi riempirlo di acqua e assicurarsi che esca tutta entro 30 min. In caso contrario è obbligatorio un sistema di drenaggio supplementare (Fig. A).
- D Immer 20-30 cm Dränagelies unterhalb des Erdbeinbaugehäuses platzieren und die Funktionstüchtigkeit überprüfen: Das mit Wasser gefüllte Gehäuse muss sich innerhalb von 30 Minuten leeren. Andernfalls ist ein zusätzliches Dränagesystem notwendig.
- F Prédisposer toujours 20-30 cm de gravier sous le puits et le remplir d'eau et s'assurer que celle-ci se soit toute écoulée en 30 min. Dans le cas contraire, un drainage supplémentaire est obligatoire (Fig.A).
- E Preparar siempre 20-30cm de grava de drenaje debajo de la hornacina. llenar de agua y comprobar que en 30 min desaparezca. Si no va bien hacer un sistema de drenaje complementario.(Fig.A).
- SE Dränera alltid 20-30 cm och se till att det fungerar genom att fylla tuben med vatten och kontrollera att vattnet runnit ut efter 30 minuter. Om det inte fungerar, använd då en alternativ dränering. (se fig. A)
- NL Zorg steeds voor een grondlaag van 30 cm. of eender welk equivalent drainagesysteem en controleer de werking ervan. Giet de inbouwoods vol water en controleer of dit water binnen de 30 minuten ook verdwijnt. Is dit niet zo, dan dienen bijkomende drainagewerken te worden uitgevoerd (Fig. A).
- RU Перед установкой подготовьте дренажную систему из гравия (20-30 см) и проверьте, работает ли она: заполните трубу водой и проверьте, исчезла ли она полностью в течение 30 мин. Если этого не произошло, проверьте дренажную систему. (Fig.A).
- FI Valaisimen upotuskotelo alle tulee asentaa 20-30 cm kerros salaajataraa. Mikäli vedellä täytetty upotuskotelo ei tyhjene täysin 30 min. kuluessa on upotuskotelo salaajittettava esim. kuvan A mukaisella tavalla.
- P Prever sempre 20 a 30 cms de gravilha para drenagem por baixo do negativo, para assegurar um bom escoamento em 30 minutos, caso contrário é necessário um escoamento suplementar (Fig.A).



- GB Never install the fittings in case of rain, fog or high humidity.
- I Non installare mai il prodotto in caso di pioggia, nebbia o forte umidità.
- D Die Leuchte nicht bei Regen, Nebel oder starker Feuchtigkeit installieren.
- F Ne jamais installer les appareils en cas de pluie, brouillard, ou forte humidité.
- E Nunca instalar los aparatos en caso de lluvia, niebla o alta humedad.
- SE Installera aldrig armaturen om det regnar, är dimmig eller hög luftfuktighet.
- NL Het is verboden de toestellen bij vochtige omstandigheden (mist, regen, hoge luchtvochtigheid).
- RU Никогда не устанавливайте светильники в условиях дождя, тумана или повышенной влажности.
- P Älä asenna valaisinta sateessa, sumussa tai kun ilman kosteus on huomattavan korkea.



- GB Periodically clean the fittings in order to remove possible soil heap on cages or screw heads.
- I Pulire periodicamente gli apparecchi per rimuovere gli accumuli di sporco che si deposita sulle griglie e nella testa delle viti.
- D Die Leuchte regelmäßig säubern, um Schmutzablagerungen auf Rastern und Schraubköpfen zu entfernen.
- F Nettoyer périodiquement les appareils afin d'éliminer les résidus de terre qui se déposent sur les grilles et les têtes des vis.
- E Abrir y cerrar los tornillos en secuencia alterna. Limpiar periódicamente las luminarias para quitar suciedad de las rejillas y de los tornillos.
- SE Rengör regelbundet armaturen genom att hålla skruv och säg fria från smuts.
- NL Reinig ook op geregeide tijdstippen het toestel, zodat er zich geen vuil ophoopt rond de Schroefdraad en op de schroefkoppen.
- RU Время от времени протирайте светильники для того, чтобы убрать накапливающийся слой земли на поверхности светильника и болтах.
- FI Puhdista valaisimen näkyvät osat ja ruuvinkannat säännöllisesti valaisimen päälle mahdol-lisesti kertyneestä maa-aineksesta.
- P Limpar periodicamente as luminárias, afim de eliminar resíduos de terra que se depositam sobre as ranhuras e as cabeças dos parafusos embebidos.

THORN

INSTALLATION AND WIRING DMX VERSION INSTALLAZIONE E CABLAGGIO VERSIONE DMX INSTALLATION ET CÂBLAGE VERSION DMX

DMX

DMX cable 120Ω constant nominal impedance

0,14-0,5 mm²

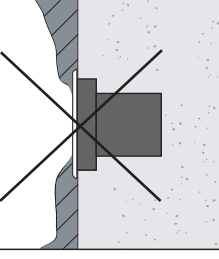
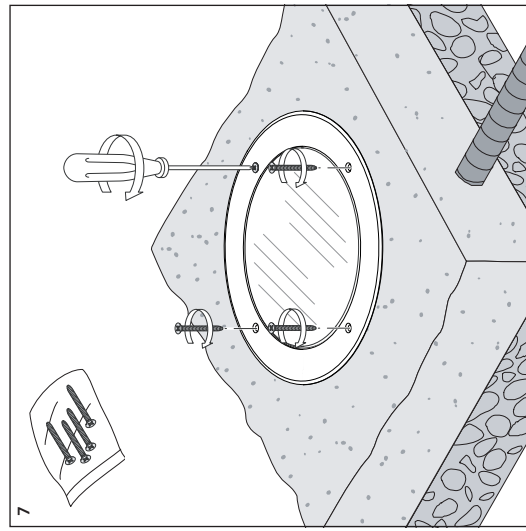
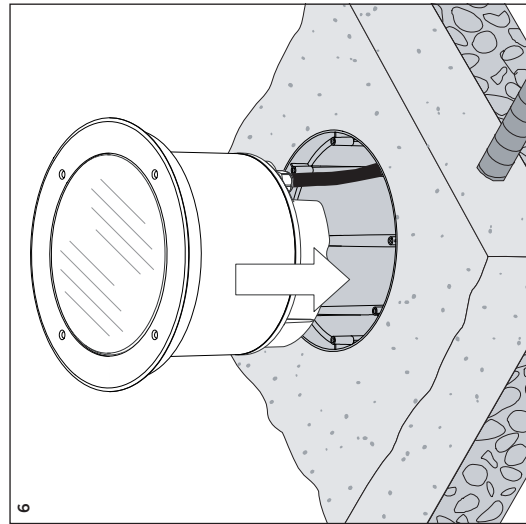
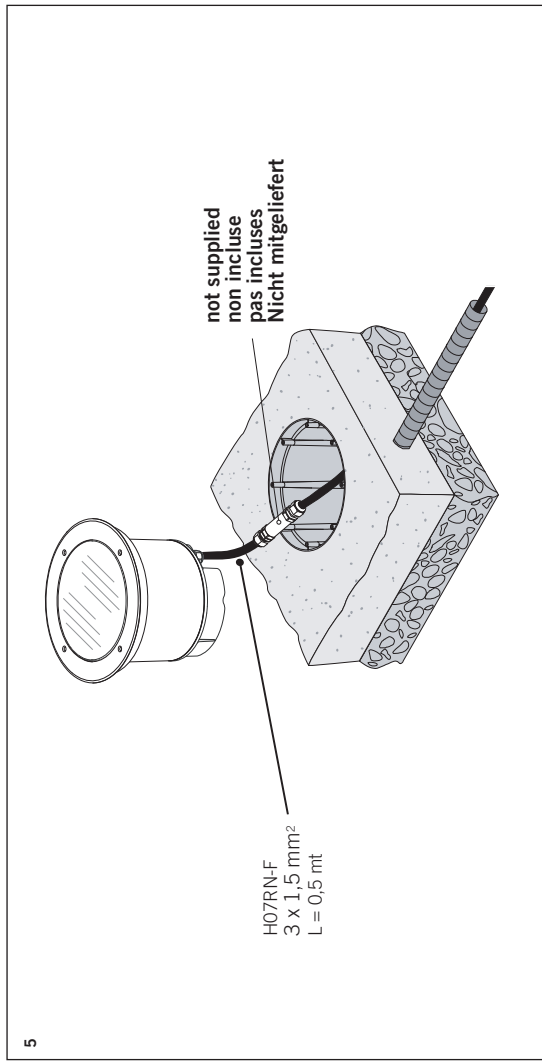
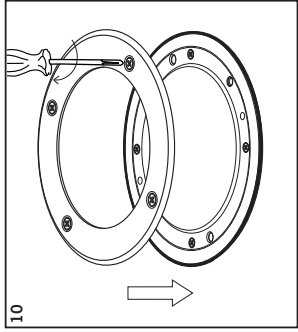
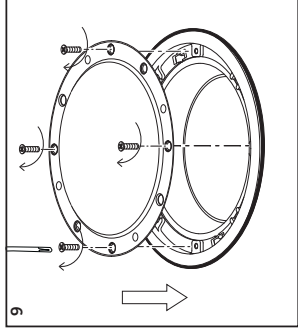
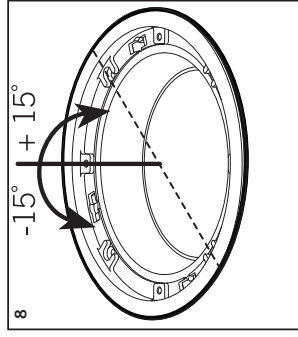
28

11 mm

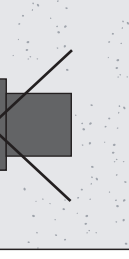
15

1. = + DMX IN
2. = - DMX IN
3. = + DMX OUT
4. = - DMX OUT
5. =

Distance maxi du contrôleur au dernier projecteur (en mètres) Maximum distance from the controller to the last fitting (in meters)						
	No / Sans booster	With / Avec 1 booster	With / Avec 2 booster	With / Avec 3 booster	With / Avec 4 booster	
1	unit	200	400	600	800	1000
2	units	150	300	450	600	750
3-5	units	75	150	225	300	375
6-8	units	40	80	120	160	200
9-32	units	25	50	75	100	125



GB Never cover visible parts of the fittings. Any part not protected by the recessing box, must not be in direct contact with the ground or in contact with aggressive chemical elements (ex. Fertilisers, herbicides, lime (Fig. B)).



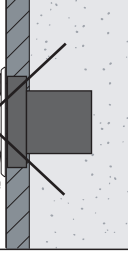
I Non ricoprire mai le parti in vista dell'apparecchio. Nessuna parte dell'apparecchio non protetta dalla cassafornia deve stare a contatto diretto con il terreno, o venire a contatto con sostanze chimiche aggressive (es. Fertilizzanti, diserbanti, calce (Fig. B)).



D Die Oberseite der Leuchte muss immer frei bleiben. Leuchtenteile, die nicht durch das Einbaugeschütz geschützt sind, dürfen nicht mit dem Erdreich oder aggressiven chemischen Stoffen (z.B. Dünger, Unkrautvernichter, Kalk) in Berührung kommen.



F Ne jamais recouvrir les parties visibles de l'appareil. Aucune partie de l'appareil non protégée par la boîte d'encastrement, ne doit être en contact direct avec le terrain, ou venir au contact de substances chimiques agressives (ex : fertilisants, herbicides, chaux (fig.B)).



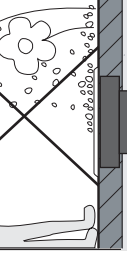
E Nunca cubrir el aparato. Cualquier parte no protegida por la caja no debe estar en contacto con el suelo, ni con elementos químicos agresivos (fertilizantes, herbicidas, cal (Fig. B))



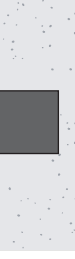
SE Täck aldrig över armaturens ovan sida. De delar som ej skyddas av infältnadsboxen får ej komma i direkt beröring med farliga kemikalier såsom, gödningsmedel, ogräsmedel, kalk, etc. (se fig. B)



NL De bovenzijde van het toestel dient steeds vrij te blijven. Geen enkel deel van het toestel dat niet beschermd is door de inbouwdoos, mag in contact komen met de grond of met agressieve chemische stoffen (meststof, onkruidverdelgers, kalk ...)(Fig. B)).



RU Никогда не закрывайте видимую поверхность светильника. Любая часть, незащищенная встраиваемой коробкой, не должна находиться в прямом контакте с землей или другими активными химическими элементами (например, удобрениями, гербицидами, известкой и т.п.)



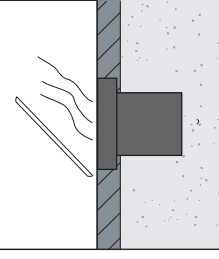
FI Älä peitää valaisimen näkyvää osia. Huolehdi siitä, etteivät valaisimen osat uutuuskoteloä lukuunottamatta ole suorassa kosketuksessa maan-ainekseen tai voimakkaiden kemikaalien (lannoitteet, kalkki, tms.) kanssa.



P Nunca cobrir as partes visíveis da Luminária. Nenhuma parte da luminária não protegida pelo negativo de encastramento deve estar em contacto directo com o terreno, ou vir a ter contacto com substâncias químicas agressivas (ex: fertilizantes, herbicidas, cal (Fig.B)).



30-60 min.



GB At the first installation, every product maintenance and opening, please leave the product working for 30/60 minutes before closing it.

I Alla prima installazione, ad ogni manutenzione del prodotto o ad ogni apertura del prodotto fare funzionare gli apparecchi per 30-60 minuti prima di chiuderli.

D Bitte die Leuchten bei Erstinstallation und jeglichen Wartungsarbeiten zunächst 30 bis 60 Minuten geöffnet betreiben, um Effekte bedingt durch minimale Restfeuchtigkeit unterhalb des Leuchtenglasses zu vermeiden.

F À la première installation, à chaque ouverture du produit, faire fonctionner les appareils pendant 30-60 minutes avant de les fermer.

E En la primera instalación, cada vez que realiza tareas de mantenimiento o que abra el producto, utilizar el equipo 30/60 minutos antes de cerrarlo.

SE Låt armaturen brinna 30-60 minuter innan den försätts. At the first installation, every product maintenance and opening.

NL Laat de toestellen 30 à 60 minuten in werking, vooraleer het te sluiten. At the first installation, every product maintenance and opening.

RU Оставьте светильники поработать в течение 30-60 мин. перед тем, как закрыть их. At the first installation, every product maintenance and opening.

FI Käytä valaisinta 30-60 min. ennen valaisimen sulkuksien lopullista kiinnitystä. At the first installation, every product maintenance and opening.

P Quando da instalação, deixar funcionar as luminárias cerca de 30 - 60 minutos antes de fechar. At the first installation, every product maintenance and opening.

GB

ANY MODIFICATION TO THIS FITTING IS FORBIDDEN WITHOUT AUTHORIZATION !!

The safety of the fitting is guaranteed only respecting the electrical European norms and the mounting instructions in this box; therefore it is important to conserve them. The respect of these instructions is very important for the fitting and the main line life.

Installation should be carried out by a suitable qualified person in accordance with good electrical practice and the appropriate national wiring regulations.
Do not use lamps with higher power than indicated.
Disconnect main voltage before maintenance operations.

OGNI MODIFICA DELL'APPARECCHIO E' PROIBITA SENZA PREVIA AUTORIZZAZIONE !!

La sicurezza dell'apparecchio è garantita solo rispettando le normative europee del settore elettrico e le istruzioni contenute in questa scatola; pertanto è necessario conservarle. Il rispetto di queste istruzioni è fondamentale per il corretto funzionamento dell'apparecchio e dell'impianto.

L'installazione deve essere fatta da personale qualificato.
Non utilizzare lampade di potenza superiore al limite indicato.
Togliere tensione prima di eseguire le operazioni di manutenzione.

JEDE UNBEFUGTE ÄNDERUNG AN DIESER LEUCHE IST VERBOTEN !!

Die Sicherheit der Leuchte ist nur bei Einhaltung der europäischen Normen und der in dieser Packung enthaltenen Montageanleitungen gewährleistet. Diese sind daher sorgfältig aufzubewahren.
Diese Anweisungen sind daher unbedingt einzuhalten, um die Funktionsfähigkeit dieser Leuchte und der Beleuchtungsanlage sicherzustellen. Bitte sorgfältig aufbewahren.
Keine Lampen höherer Leistung als angegeben verwenden.
Diese Leuchte muss fachmännisch installiert werden.
Vor Wartungsarbeiten die Leuchte vom Netz trennen.

TOUTE MODIFICATION DE CET APPAREIL, SANS AUTORISATION, EST INTERDITE !!

La sécurité des appareils est garantie uniquement en respectant les normes électriques européennes et les instructions contenues dans l'emballage; aussi est-il nécessaire de les conserver. Le respect de ces instructions est fondamental pour un fonctionnement correct de l'appareil et de l'implantation électrique et doit être suivi scrupuleusement.
Ne pas utiliser des puissances de lampes supérieures à la limite indiquée.
L'installation doit être effectuée par des personnes qualifiées.
Couper l'alimentation avant d'exécuter toute maintenance.

CUALQUIER MODIFICACION DE LOS APARATOS ESTA PROHIBIDA SIN AUTORIZACION !!

La seguridad de los aparatos está garantizada solamente respetando las normas eléctricas Europeas y las instrucciones de montaje incluidas en la caja, por lo tanto es importante conservarlas. El respeto de estas instrucciones es fundamental para el correcto funcionamiento del aparato y de la instalación.
La instalación debe hacerla personal calificado.
No usar lámparas de potencia superior a la indicada.
Desconectar la alimentación principal antes de continuar las operaciones de mantenimiento.

ALL ÖMBYGGNAD AV DENNA ARMATUR ÄR FÖRBJUDEN !!

Säkerheten av och garantin för armaturen gäller endast om man följer det Europeiska elektriska normerna samt följer den till armaturen tillagade monteringsanvisningen; därför är det viktigt att spara den.
Installation får endast utföras av behörig person i enlighet med god elektrisk installationsregler och nationella installationsregler.
Använd ej högre effekt än angivet.
Koppla från armaturen före allt underhåll.

ALLE NIET VOORAF TOEGESTANE WIJZIGINGEN AAN DIT TOESTEL ZIJN VERBODEN !!

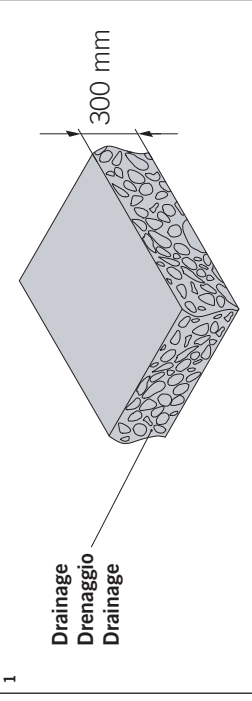
Uitsluitend op basis van de geldende Europeese normen, en de montageaanduiding in deze doos kunnen wij de veiligheid van de armatuur garanderen. Het is daarvoor van belang deze goed te bewaren. Het respecteren van deze instructies is van belang voor de levensduur van de installatie.
De installatie moet worden uitgevoerd door een goed gekwalificeerd persoon met de juiste opleiding, en op basis van de nationale regelgeving m.b.t. bedraden.
Gebruik geen lampen met hogere wattages dan aangegeven.
Sluit de voedingsspanning af voor onderhoud.

ЛЮБЫЕ ИЗМЕНЕНИЯ КОНСТРУКЦИИ СВЕТИЛЬНИКА БЕЗ СОГЛАСОВАНИЯ ЗАПРЕЩАЮТСЯ !!

Безопасность светильника гарантирована только при соблюдении электрических норм и правил (ПУЭ), а также инструкции по установке светильника, которая находится в коробке. Поэтому очень важно сохранить их.
Установка должна осуществляться квалифицированным электриком, имеющим опыт установки подобного оборудования, а также имеющим соответствующий допуск к работам.
Do not use lamps with higher power than indicated.
Не используйте источники света мощностью выше обозначенной.

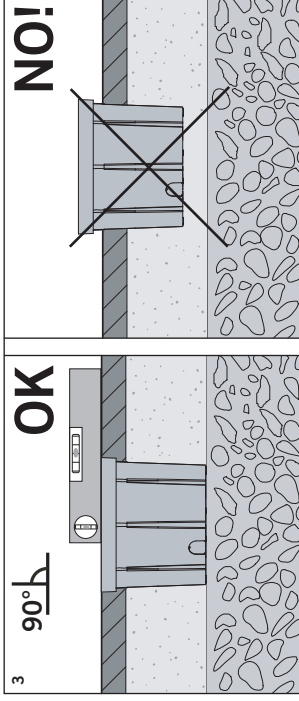
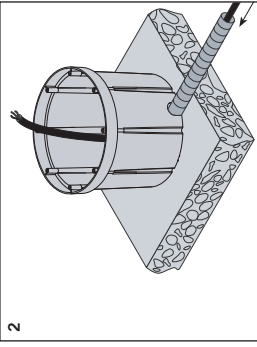
KAIKENLAISET VALAISIMEN MUUTOSTYÖT ILMAN VALMISTAJAN SUOSTUMUSTA OVAT KIELLETTYJÄ !!

Valaisimen käyttöturvallisuutta ei taata, mikäli valaisinta ei ole asennettu pakkauskassa tulleiden ohjeiden mukaisesti ja käyty Eurooppalaisten normien mukaisesti; näin ollen on tärkeää säilyttää nämä ohjeet. Valaisimen ja syöttökaapelin käyttöikä ajatellen näiden ohjeiden noudattaminen on ensiarvoisen tärkeää.
Asennustyö on suoritettava valtuutetun sähköasentajan toimesta.
Käytä vain arvokilvessä mainittua lampputyyppiä. Valaisimelle tarkoitettua lampputyhoa ei saa ylittää.
Katkaise pääjännite huoltotöiden ajaksi.

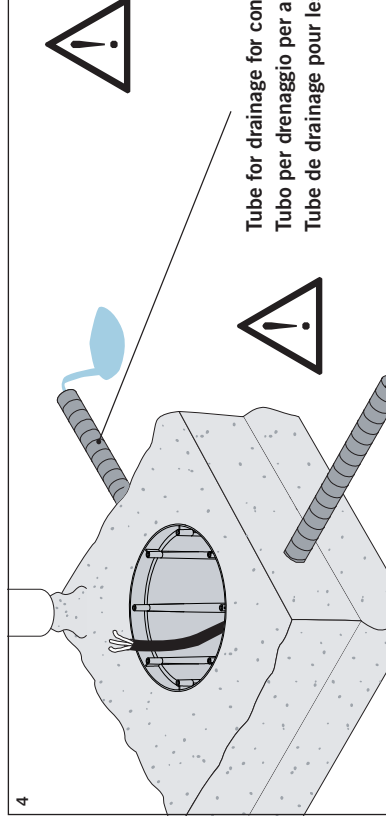
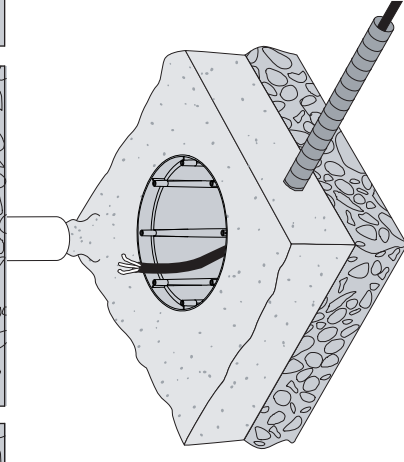
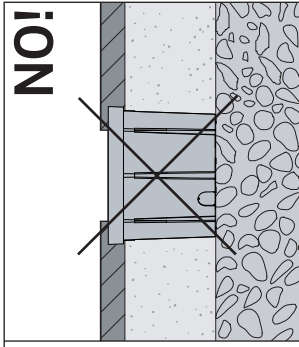


1

2



3



4

**Tube for drainage for concrete applications
Tubo per drenaggio per applicazioni in cemento
Tubo de drainage pour les applications béton**

GB If THORN agrees to receive back some fittings for laboratory testing, they MUST NOT BE DISASSEMBLED. If necessary remove only the upper ring, to remove the fitting from its recessing box. The connection box, where the wiring to the terminal block is done, must not be opened and you must cut the cable around 10-20 cm from the connection box.

I Nel caso in cui THORN dia il consenso al reso di apparecchi per il controllo, essi dovranno essere resi senza essere smontati (aprire solo l'anello superiore per la rimozione dalla cassaforma, ove necessario). La scatola di cablaggio NON DEVE essere aperta; il pressacavo non deve essere toccato; deve essere lasciato un pezzo di cavo di alimentazione di 10-20 cm. uscente dalla scatola di cablaggio.

D Wenn THORN der Rücksendung von Leuchten zwecks Prüfung zustimmt, diese bitte vorher nicht zerlegen. Wenn nötig, nur den oberen Ring entfernen, um die Leuchte aus dem Einbaugeräte zu nehmen. Nicht den Anschlusskasten und die Verschraubung öffnen, das Kabel in 10-20 cm Abstand von der Anschlussdose durchtrennen.

F Dans le cas où THORN donne son accord pour un retour d'appareils afin d'en effectuer le contrôle, ceux-ci devront être rendus sans être démontés (ouvrir uniquement la calérette supérieure pour le désolidariser du boîtier d'encastrement, si nécessaire). La boîte de câblage ne DOIT PAS être ouverte, le presse-étoupe ne doit pas être touché; il faut laisser, à la sortie de la boîte de câblage, un morceau de câble d'alimentation de 10 à 20 cm.

E En el caso que THORN deba analizar algún aparato, deberá entregarse sólo el aro superior. La caja de cableado NO DEBE ABRIRSE; el prensa no debe tocarse y debe dejarse un cable de 10-20cm saliendo de la caja de cableado.

GB Use only flexible cables of suitable diameter according to the national installation standards. DO NOT USE HARD CABLES OR ARMOURED CABLES. Use only supply cables with double case. Do not enter with single cables.

I Utilizzare esclusivamente cavi flessibili di diametro adatto in conformità alle norme di installazione nazionali. NON USARE CAVI RIGIDI e/o CON ANIMA METALLICA. Utilizzare esclusivamente cavi di alimentazione in doppia guaina. Non entrare con fili singoli.

D Nur flexible Kabel verwenden gemäß den landesspezifischen Installationsstandards. KEINE STARREN LEITUNGEN VERWENDEN. Brauchen Sie nur die Speisekabel mit doppeltem Mantel. Nicht mit einzelnen Kabeln geben.

F Utiliser uniquement des câbles souples selon les normes nationales d'installation. NE PAS UTILISER DE CABLES RIGIDES ou ARMES. Ne pas entrer avec les fils séparés.

E Utilizar solo cables flexibles con diámetro adecuado de acuerdo con las normas de instalación nacional. NO ENTRAR CON CABLES RIGIDOS o BLINDADOS. Utilice sólo los cables de alimentación con doble funda. No voyes con cables individuales.

SE Använd endast kabel med avsedd diameter enligt den nationella installation standard. ANVÄND EJ HÅRDA ELLER ARMERADE KABLAR. Använd endast nätsladdar med dubbel mantel. Gå inte med enstaka trådar.

NL Gebruik enkel soepele kabels volgens de nationale installatie-norm. GEEN VASTE OF GEWAPENDE SNOEREN GEBRUIKEN ! Gebruik uitsluitend netsnoeren met dubbel omhulsel. Ga niet met enkele draden.

RU **Использовать только гибкие кабели в соответствии с принятыми нормами. Ни в коем случае не использовать жесткие или армированные кабели. Использовать только шнуры питания с двойной оболочкой. Не ходи с отдельных проводов.**

FI Käytä vain liitoskaapelia puustava kansallisen asennusstandardi. ÄLÄ KÄYTTÄ JÄYKKÄÄ TAI ARMEERATTUUA KAAPELIA ! Käytä vain virtajohtot kaksinkertainen tuppi. Älä mene lanka.

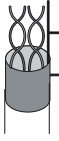
P Utilizar sempre cabos flexíveis de diâmetro adequado de acordo com as normas nacionais de instalação. NUNCA UTILIZAR CABOS RIGIDOS OU ARMADOS. Utilize apenas os cabos de alimentação com bainha dupla. Não vá com fios individuais

POWER SUPPLY



H05RN-F
3x1,5 mm²

DMX



BELDEN BE4-3906
4x0,34 mm²

P **QUALQUER ALTERAÇÃO NESTE APARELHO, SEM AUTORIZAÇÃO, É INTERDITA !**
A segurança das luminárias é garantida somente se as normas eléctricas Europeias forem respeitadas bem como as instruções de montagem que estão na embalagem. É necessário conservá-las após a montagem. A observação das instruções é fundamental para um funcionamento correcto da mesma e a ligação eléctrica deve ser seguida escrupulosamente.
A instalação deve ser executada só por pessoal qualificado.
Não utilizar lâmpadas com potência superior ao limite indicado.
Cortar a alimentação antes de executar a manutenção.

GENERAL MAINTENANCE RECOMMENDATIONS

GB A scheduled maintenance programme must be carried out on the installation and the fittings regardless of their IP rating or application – these must include the following operations:

- clean the fittings from dirt that may be deposited on the protection grills and in the heads of the screws by following the installation instructions attached to each fitting.
- Check that the screws are not loose on the various components of the luminaire (glass frame, cable entry, ...).
- Check each cable gland, and cable for damage and that the cable gland has not come loose.
- For each isolation Class 1 fitting check that the earth cable has not come loose. The clip must not show signs of oxidation, damage or become loose.
- For class 2 fittings check any eventual plastic / isolating covering in order to verify any damage.
- Check that all the seals are in good condition and that they are not dry, damaged or split.
- Check the glass or plastic screen for damage and replace if required.
- Check for water inside the luminaire's housing and its recessing box.

The internal components such as the ballasts, transformers, washers and screws must not show clear signs of oxidation or rust. Clear traces of rust and oxidation will indicate the presence of water inside the luminaire.

In case of damage the components must be replaced by original components and spare parts before using the fitting. We also recommend to check the fitting each time the lamp is replaced or at least once a year or within the prescribed maintenance schedule period depending on the type of installation.

I RACCOMANDAZIONI GENERALI PER LA MANUTENZIONE

Per tutti gli apparecchi di illuminazione al di là della classe di appartenenza e del tipo di utilizzo deve essere effettuata a cadenza programmata la manutenzione dell'installazione che deve prevedere almeno le seguenti operazioni:

- Pulire periodicamente gli apparecchi per rimuovere gli accumuli di sporco che si possono depositare sulle griglie e nella testa delle viti seguendo le ulteriori indicazioni riportate sulle istruzioni di montaggio allegate con ogni apparecchio.
 - Verificare il serraggio delle viti che fissano le varie parti dell'apparecchio (cornice vetro, vano di ingresso cavo, ecc.).
 - Verificare l'integrità di tutti i pressacavi e dei cavi. Verificare il serraggio dei pressacavi.
 - Per gli apparecchi in classe I verificare il serraggio del filo di terra all'apparecchio; il morsetto non deve presentare allentamento o ossidazione o danni di qualsiasi tipo. Se il caso serrare a fondo la vite del morsetto.
 - Per gli apparecchi in classe II verificare eventuali involucri plastici/isolanti, allo scopo di individuare eventuali danni agli isolamenti.
 - Verificare l'integrità e l'elasticità delle guarnizioni, che non devono risultare: Secche, Pizzicate, Interrotte o Dammeggiate.
 - Verificare l'integrità dello schermo in vetro o plastico. Sostituirlo in caso di rottura o danneggiamento.
 - Verificare l'eventuale accumulo di acqua all'interno dell'apparecchio o della cassaforma.
- I componenti interni come l'alimentatore, il trasformatore, la morsettiere, ecc. non devono presentare segni consistenti di ruggine o di ossidazione. La presenza di tali segnali indica una possibile penetrazione di acqua all'interno dell'apparecchio. In caso di componenti danneggiati essi vanno sostituiti prima di rimettere in servizio l'apparecchio utilizzando solo ricambi originali.
Si consiglia di effettuare controlli ad ogni sostituzione di lampada o almeno ogni anno scegliendo il periodo più breve in relazione al tipo di impianto.

D GENERELLE WARTUNGSEMPFEHLUNGEN

Ein geplantes Wartungsprogramm sollte für die Installation einer jeden Beleuchtungsanlage, unabhängig von der IP Schutzart oder Anwendung ausgearbeitet werden.

- Dabei sind die folgenden Punkte unbedingt durchzuführen:
 - Reinigen Sie die Leuchten von Schmutz, der sich in allen Bereichen abgesetzt haben könnte. Berücksichtigen Sie dabei auch die Schraubenköpfe sowie die Komponenten des Zubehörs, wie z. B. Schutzgitter gemäß den Angaben der im Lieferumfang beigelegten Montageanleitung.
 - Stellen Sie sicher, dass sich Befestigungsschrauben an der Leuchte selbst oder an Zubehöerteilen nicht gelöst oder gelockert haben (z.B. auch an Abdeckgläsern oder Kabeleinführungen)
 - Überprüfen Sie die Kabeleinführung auf festen Sitz und sämtliche Zuleitungen auf mögliche Verletzungen des Schutzmantels
 - Bei Leuchten der elektrischen Schutzklasse I ist sicherzustellen, dass die Erdungsleitung fest sitzt. Die Erdungsfaschen selbst dürfen keine Spuren von Korrosion aufweisen.
 - Bei Leuchten der elektrischen Schutzklasse II sind alle Plastikteile der doppelten Isolierung auf Brüche oder mögliche Verletzungen zu überprüfen
 - Prüfen Sie sämtliche Formdichtungen auf Funktion und äußere Erscheinung bezüglich Versprödung, Austrocknung oder Zersplitterung.
 - Prüfen Sie die Abdeckungen auf Risse oder Bruch und Ersetzen sie diese im Schadenfall.
 - Prüfen Sie die Leuchten- und Eingelgehäuse auf Wasserinfall
- Sämtliche sich in der Leuchte befindenden Komponenten wie Vorschalt- oder Netzgeräte, Unterleg- oder Zahnscheiben dürfen keine Anzeichen von Rost oder Oxidation aufzeigen. Diese Anzeichen signalisieren eindeutig, dass sich Feuchtigkeit innerhalb der Leuchte befindet.
Sollten Komponenten innerhalb der Leuchte defekt oder gebrochen sein, so müssen sie durch Original Ersatzteile fachgerecht ersetzt werden, bevor die Leuchte in Betrieb gehen kann.
Wir empfehlen weiterhin, die Leuchte je nach Anwendungsfall und Installationsart auf den termingerechten Leuchtmittelwechsel bei der Wartungsarbeit zu überprüfen und die vorgegebenen Intervalle der Leuchtmittel Lieferanten einzuhalten.

THORN

GENERAL INSTALLATION RECOMMENDATIONS RACCOMANDAZIONI GENERALI DI INSTALLAZIONE RECOMMANDATIONS POUR LE MONTAGE

F RECOMMANDATIONS GENERALES POUR L'ENTRETIEN
Pour tous les appareils d'éclairage à part la classe à laquelle ils appartiennent et le type d'utilisation, un entretien à échéance programmée doit être effectuée; il doit prévoir au moins les opérations suivantes:

- nettoyer périodiquement les appareils et enlever les accumulations de saleté qui peuvent se déposer sur les grilles et les vis en suivant les indications supplémentaires dans les notices d'instructions qui accompagnent chaque appareil
 - Vérifier le serrage des vis qui fixent les différentes parties de l'appareil (enlèvement de la verrine, entrée câble etc.)
 - Vérifier le parfait état de tous les presse-étoupes et des câbles. Vérifier le serrage des presse-étoupes .
 - Pour les appareils de Classe I vérifier le serrage du fil de mise-à-la-terre de l'appareil ; le domino ne peut présenter de détachement ou de mauvaises conditions de quelque nature qu'il soit. Au besoin, serrer à fond la vis de fixation du domino.
 - Pour les appareils de Classe II vérifier les enveloppes éventuelles en plastique ou isolants afin d'identifier des dégâts aux isolations
 - Vérifier le parfait état et l'élasticité des joints qui ne peuvent pas se présenter comme secs, pincés, interrompus ou endommagés
 - Vérifier le parfait état de l'écran / du diffuseur en verre ou matière thermoplastique. Le remplacer en cas de casse ou d'endommagement
 - Vérifier d'éventuels accumulations d'eau à l'intérieur de l'appareil ou du boîtier d'encastrement
- Les composants internes tels que l'alimentateur , le transformateur, le domino etc. ne peuvent présenter des signes importants de rouille ou d'oxydation.
- La présence de tels phénomènes signale une possible entrée d'eau à l'intérieur de l'appareil
- En cas où des composants étaient endommagés, ceux-ci doivent être remplacés avec des pièces de rechange d'origine avant de remettre l'appareil en service.
- Il est recommandé d'effectuer des contrôles lors de lu remplacement de la lampe ou au moins une fois par an en choisissant la période la plus courte en relation avec le type d'installation.

E RECOMENDACIONES GENERALES PARA EL MANTENIMIENTO
Para todas las luminarias en función del grado de protección así como de su uso, se debe efectuar un mantenimiento de las mismas

que tiene que incluir las siguientes operaciones:

- limpiar periódicamente las luminarias para quitar la suciedad que puede depositarse en la rejilla y en la cabeza de los tornillos siguiendo

- Las instrucciones de instalación que acompañan a cada luminaria
 - verificar que los tornillos están debidamente apretados a las distintas partes de la luminaria (aro, entrada de cable...)
 - verificar la integridad de todos los prensa cables y cables. Verificar que estén apretados los prensas.
 - para las luminarias de clase I verificar la fijación de cable T.T, la rejilla no debe presentar oxidación ni daños de cualquier tipo.
 - para las luminarias de clase II verificar que no haya ninguna envoltura de plástico que pueda dañar la luminaria.
 - verificar la elasticidad de la silicona , no tiene que estar ni seca, ni dañada ni rota.
 - verificar la integridad de la cristal o del plástico. Sustituirlo en caso de rotura o daño.
 - verificar de tanto en tanto la acumulación de agua en el interior de la luminaria o de la caja de empotrar.
- Los componentes internos como el alimentador, transformador, rejilla.., no deben estar oxidados. La presencia de cortes indica una posible entrada de agua en el interior de la luminaria
- En caso de componentes dañados deben sustituirse por recambios originales antes de volver a utilizarlos.
- Se aconseja efectuar controles de cada luminaria al menos una vez al año o dentro del periodo recomendado por el mantenimiento de cada luminaria en función de la instalación.

SF ALLMÄNNA UNDERHÅLLSREKOMMENDATIONER
Schemalagt underhåll måste utföras på installationen och anslutningarna oavsett kapslingsklassning eller applikation. I underhållet måste följande åtgärder ingå:

- Rengör anslutningarna från smuts som kan ha ansamlats på skyddsgrillen och på skruvhuvudena genom att följa installationsanvisningarna som sitter på varje anslutning
- Kontrollera att skruvarna inte sitter löst på de olika komponenterna i armaturen (glasram, kabelinföring, ...).
- Kontrollera varje kabelförskruvning, att kabeln inte är skadad och att förskruvningen inte sitter löst.
- Kontrollera på varje isoleringsklass 1-anslutning att jordkabeln inte sitter löst. Klämman får inte sitta löst eller visa tecken på oxidering eller skada.
- Kontrollera på klass 2-anslutningar alla eventuella plast- och isoleringshöjlen för skador.
- Kontrollera att alla tätningar är i bra skick och inte är torra, skadade eller spruckna.
- Kontrollera glas- eller plastskärmen för skador och byt ut den vid behov.
- Kontrollera att det inte finns vatten innanför armaturens hölje och infällnadsbox.
- De interna komponenterna, såsom ballaster, transformatorer, bröckor och skruvar, får inte visa tydliga tecken på oxidering eller rost. Tydliga tecken på rost och oxidering tyder på förekomst av vatten inuti armaturen.
- Vid skada måste komponenterna ersättas med originalkomponenter och reservdelar innan anslutningen används.
- Vi rekommenderar även att kontrollera anslutningen varje gång lampan ersätts eller åtminstone en gång om året eller inom tidsintervall på det föreskrivna underhållsschemat beroende på typ av installation.

NI ALGEMEEN ONDERHOUDSINSTRUCTIES
De installatie en de armaturen moeten, ongeacht hun IP-waarde of toepassing, onderhouden worden volgens een regelmatig onderhoudsprogramma. Hierbij moeten onderstaande handelingen uitgevoerd worden:

- verwijder vuil van de beschermroosters en in de koppen van de schroeven van de armaturen; volg hiervoor de instructies voor installatie voorzien bij elk armatuur;
- controleer of de schroeven, voorzien op de verschillende onderdelen van het armatuur (glasframe, kabelinvoer, enz.) goed vastzitten;
- controleer elke kabelwartel en kabel op schade; controleer of de kabelwartel niet losgekomen is;
- controleer voor elk armatuur van veiligheidsklasse 1 of de aardingskabel niet losgekomen is. De klem mag geen tekenen van roest/oxidatie en/of schade vertonen en mag niet losgekomen zijn;

THORN

GENERAL INSTALLATION RECOMMENDATIONS RACCOMANDAZIONI GENERALI DI INSTALLAZIONE RECOMMANDATIONS POUR LE MONTAGE

- controleer de plastic of isolerende afdekking van de armaturen van veiligheidsklasse 2, op schade;
- controleer of alle dichtingen in goede staat zijn, en niet droog, beschadigd of gebarsten;
- controleer de glazen of plastic afdekking op schade en vervang indien nodig;
- controleer of er geen waterspijeling is in de behuizing van de armatuur en de inbouwdoos.

De interne onderdelen zoals de ballasten, transformers, sluitringen en schroeven mogen geen duidelijke tekenen van oxidatie of roest vertonen. Roest- en oxidatiesporen duiden op de aanwezigheid van water in het armatuur.

Indien de onderdelen beschadigd zijn, moeten ze vervangen worden door originele onderdelen en reservestukken vooraleer het armatuur wordt gebruikt .

We raden ook aan om de armaturen telkens te controleren wanneer de lamp vervangen wordt, of minstens 1 x per jaar, of binnen de voorgeschreven onderhoudsperiode, afhankelijk van het type installatie.

RU РЕКОМЕНДАЦИИ ПО ЭКСПЛУАТАЦИИ

Данные рекомендации по техническому обслуживанию должны соблюдаться при установке любых светильников, независимо от их сферы применения или степени защиты. Необходимо выполнить следующие операции:

- Очистить светильник, удалив загрязнения с защитной решетки и головок винтов, следуя инструкции по установке, прилагаемой к каждому светильнику.
- Проверьте затяжку винтов, соединяющих части светильника (стеклянную рамку, место ввода кабеля и пр.)
- Проверьте целостность и герметичность кабельных вводов.
- Для светильников с классом защиты 1: проверьте подложку замыкающего кабеля к корпусу на отсутствие признаков окисления или механических повреждений.
- Для светильников с классом защиты 2: убедитесь в целостности изоляционного покрытия.
- Убедитесь, что все уплотнительные элементы в исправном состоянии.
- Проверьте защитное стекло на предмет повреждений и при необходимости замените.
- Убедитесь в отсутствии воды внутри корпуса светильника и коробки для встраивания.
- Убедитесь, что внутренние компоненты, такие как драйвер, трансформатор, защитный блок и пр., не имеют следов окисления и ржавчины. Наличие таких признаков может быть результатом проникновения воды внутрь светильника.
- В случае повреждения компоненты следует заменить до включения прибора, используя только оригинальные запасные части.
- Мы рекомендуем проверить светильник по вышеописанному алгоритму при каждой замене источника света, как минимум раз в год или согласно расписанию проверки светильника, которое зависит от типа установки.

FI YLEISET HUOLTOSUOSITUKSET
Järjestelmälle ja sen komponenteille on laadittava huolto-ohjeita järjestelmän IP-luokituksesta tai käyttöolosuhteista riippumatta. Suunnitelman tulee kattaa seuraavat toimenpiteet:

- Puhdista komponentit suoja-ritiöihin ja ruuvinkantoihin ym. kertynyt lika kunkin tuotteen asennusohjeiden mukaisesti.
- Tarkasta ruuvien kiritys valaisinten kaikista osista (täsikeyhikset, läpiviermit jne.).
- Tarkasta kaikkien läpiviermitsteiden eheys ja tiukkuus sekä kaapeleiden vauriottomuus.
- Ensistyluokan 1 valaisimet: tarkasta maadoituskaapelin liittäminen tiukkuus. Liittimessä ei saa näkyä hapettumista eikä vaurioita, eikä liittäntä saa olla löysä
- Luokan 2 valaisimet: tarkasta kaikkien valaisimissa mahdollisesti olevien muovivi-eristesusjuusten kunto ja eheys.
- Tarkasta, että kaikki tiivisteet ovat hyväkuntoiset, joustavat, eheät ja vauriottomat.
- Tarkasta lasi- tai muovivierit vaurioiden varalta ja vaihda tarvittaessa.
- Tarkasta, ettei valaisinkoteloiden tai asennuskehikoiden sisään ole päässyt kosteutta.
- Valaisinten sisälämässä tai ruosteissa. Selvät hapettumis- ja ruostemerkit tarkoittavat, että valaisimen sisälle on päässyt kosteutta.
- Vaurioituneet komponentit on korvattava alkuperäisillä komponenteilla ja varaosilla, ennen kuin valaisinten käyttöä jatketaan.
- Suosittelme tarkastamaan valaisimen myös jokaisen lampunvaihdon yhteydessä tai vähintään yhden vuoden tai järjestelmän tyypin mukaan määrättyvä muun määrärajan välein.

P MANUTENÇÃO GERAL RECOMENDACOES
Um programa de manutenção deve ser realizado na instalação e nas luminárias, independentemente da sua classificação de IP ou aplicação.O programa deve incluir as seguintes operações:

- Limpar o material proveniente da aplicação, terras que se podem depositar no anel da luminária e no vedante podendo afectar o IP da Luminária, ter também em consideração a zona de aperto dos parafusos, seguindo as instruções de instalação fornecidas com a luminária.
- Verifique se não existem parafusos soltos sobre os vários componentes da luminária (moldura de vidro, entrada do cabo,).
- Certifique-se que o mesmo está devidamente fixo na zona de Bucin ou no passa fios, garantindo o IP da luminária.
- Para poder assegurar o Isolamento classe I deve-se certificar que o filo de terra fica devidamente fixo no local específico da luminária. A fixação não deve apresentar sinais de oxidação, danos ou se soltar.
- Para a assegurar a classe II deve-se verificar se por debaixo das partes isolantes as ligações de demais partes electricas se encontram nas devidas condições.
- Verifique se todos os vedantes estão em bom estado não apresentando sinais de estarem ressequidos ou danificados. Caso suceda devem ser colocados novos isolantes

- Verifique o Difusor (Vidro; Policarbonato; metacrilato) se não apresenta nenhum dano, substituir se necessário..

- Verifique se existe água no interior da luminária e sua caixa de embutir.

Os componentes internos, como os reatores, transformadores, anilhas e parafusos não deve mostrar sinais claros de oxidação ou ferrugem.

Vestígios claros de ferrugem e oxidação irá indicar a presença de água no interior da luminária.

Em caso de danos os componentes devem ser substituídos por componentes originais e peças de reposição antes de dar uso a luminária.

Recomendamos também que se verifique a instalação cada vez que a lâmpada seja substituída ou, pelo menos, uma vez por ano ou dentro do período de programação de manutenção prescrita, dependendo do tipo de instalação.