

**PROset Pen 22170290**

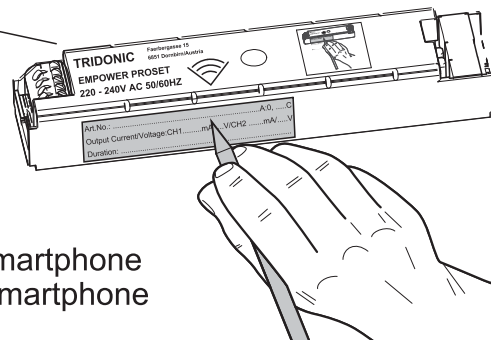
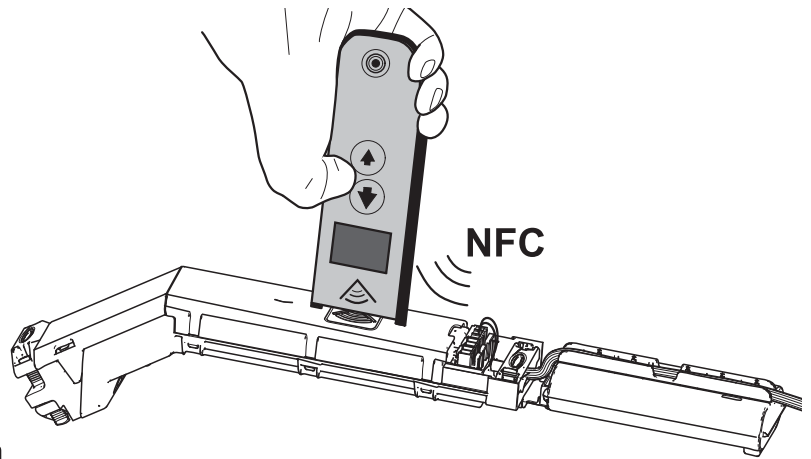


Addressing  
Adressierung

Copy Function  
(Spare part exchange)  
Kopie Konfiguration  
(Ersatzteil-Austausch)

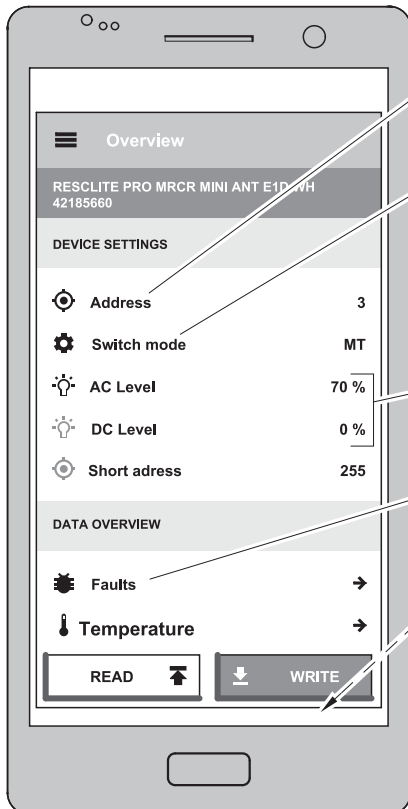
Switching modes  
Schaltungsart

Bluetooth interface to Smartphone  
Bluetooth interface zu Smartphone



**i EN DE FR IT ES NL** 

**PROset APP**



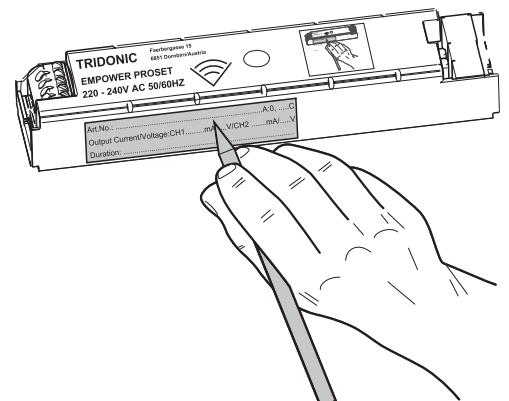
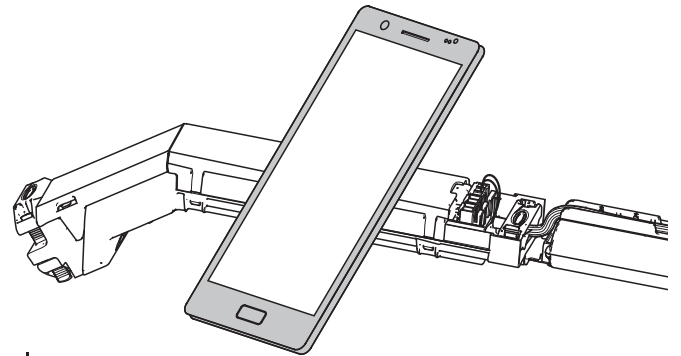
Addressing  
Adressierung

Switching modes  
Schaltungsart

Change of Dim levels  
Dimmwert-Änderungen

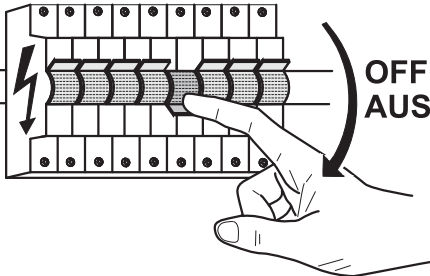
Black box (error analysis)  
Black box (Fehleranalyse)

Copy Function  
(Spare part exchange)  
Kopie Konfiguration  
(Ersatzteil-Austausch)



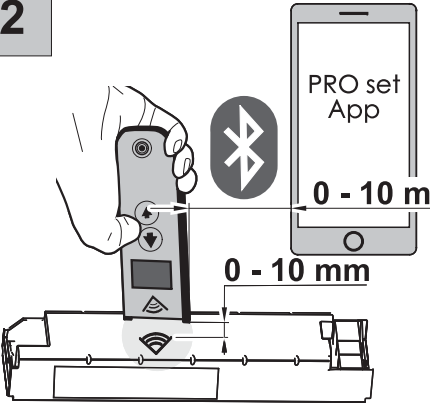
**i EN DE FR IT ES NL**      

**1**



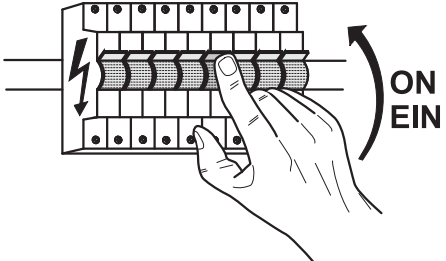
Reading / Writing only possible in unpowered mode  
Lesen / Schreiben nur im spannungsfreien Zustand möglich

**2**




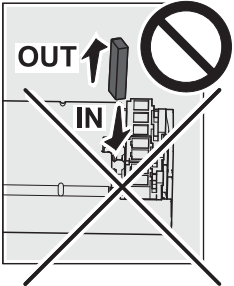
Max. distance between PROset Pen / App & ballast: 10 mm  
Max. Abstand zwischen PROset Pen / App & Betriebsgerät: 10 mm

**3**



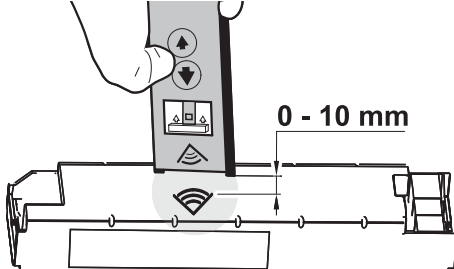
After switching ON mains, preset values are overtaken in main memory of ballast  
Nach Anlegen der Spannung werden eingestellte Werte in den Hauptspeicher des Betriebsgeräts übernommen

**4**

**Jumper**

Attention: with self-contained luminaires, changing of switching mode over Jumper not possible anymore after changing switching mode over PROset Tools  
Achtung: bei Einzelbatterie-Notleuchten Einstellung der Schaltungsart über Jumper nicht mehr möglich, nachdem Schaltungsart über PROset Tools geändert wurde



0 - 10 mm

Correct reading out of preset values over NFC only possible after full power cycle (switching mains on, than switching mains off)  
Korrektes Auslesen der eingestellten Werte über NFC erst nach vollständigem Netz-Zyklus (Netz ein, Netz aus) möglich

**i** **System support:** our systems can read in / overtake the following values set over the PROset Tools  
**Systemsupport:** die Systeme können die folgenden über die PROset Tools eingestellten Werte einlesen / übernehmen

		Addressing / Addressierung Read out of NFC addresses / Auslesen der NFC Adressen	Switching modes Schaltungsarten /	AC Dim levels / AC Dimmwerte	DC Dim levels / DC Dimmwerte
<b>ONLITE local</b>	<b>SB128 controller</b>	Yes / Ja	No / Nein System overwrites to "maintained mode" System überschreibt auf "Dauerschaltung"	No / Nein System overwrites to default value System überschreibt auf Default-Wert	Not configurable Nicht einstellbar
	<b>LITECOM</b>	No / Nein	No / Nein System overwrites to "maintained mode" System überschreibt auf "Dauerschaltung"	No / Nein System overwrites to default value System überschreibt auf Default-Wert	Not configurable Nicht einstellbar
<b>ONLITE central</b>	<b>LPS (phased out System) LPS (System abgekündigt)</b>	Yes / Ja	No / Nein System overwrites to "maintained mode" System überschreibt auf "Dauerschaltung"	No / Nein System overwrites to default value System überschreibt auf Default-Wert	No / Nein System overwrites to default value System überschreibt auf Default-Wert
	<b>eBox</b>	Yes / Ja	No / Nein System overwrites to "maintained mode" System überschreibt auf "Dauerschaltung"	No / Nein System overwrites to default value System überschreibt auf Default-Wert	Yes / Ja (only before addressing, not supported afterwards) (nur möglich vor der Adressierung, nicht unterstützt hinterher)
	<b>nBox</b>	Yes / Ja	No / Nein System overwrites to "maintained mode" System überschreibt auf "Dauerschaltung"	No / Nein System overwrites to default value System überschreibt auf Default-Wert	Yes / Ja (only before addressing, not supported afterwards) (nur möglich vor der Adressierung, nicht unterstützt hinterher)
	<b>CPS</b>	No / Nein	No / Nein System overwrites to "maintained mode" System überschreibt auf "Dauerschaltung"	No / Nein System overwrites to default value System überschreibt auf Default-Wert	No / Nein System overwrites to default value System überschreibt auf Default-Wert

**EM POWER PROSET**

Copyright Zumtobel Lighting GmbH

Licensed under the Apache License, Version 2.0 (the "License");  
you may not use this file except in compliance with the License.  
You may obtain a copy of the License at

<http://www.apache.org/licenses/LICENSE-2.0>

Unless required by applicable law or agreed to in writing, software  
distributed under the License is distributed on an "AS IS" BASIS,  
WITHOUT WARRANTIES OR CONDITIONS OF ANY KIND, either express or implied.  
See the License for the specific language governing permissions and  
limitations under the License.