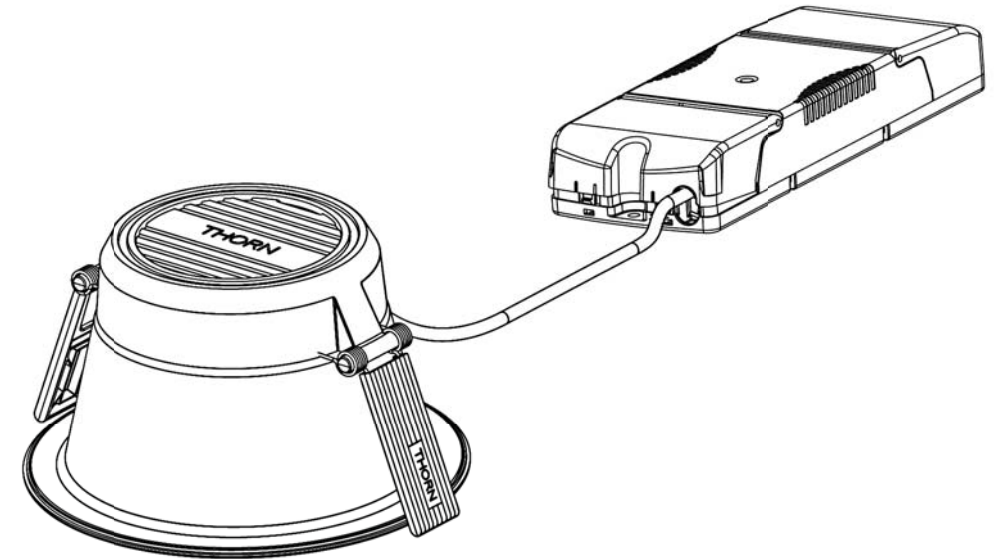
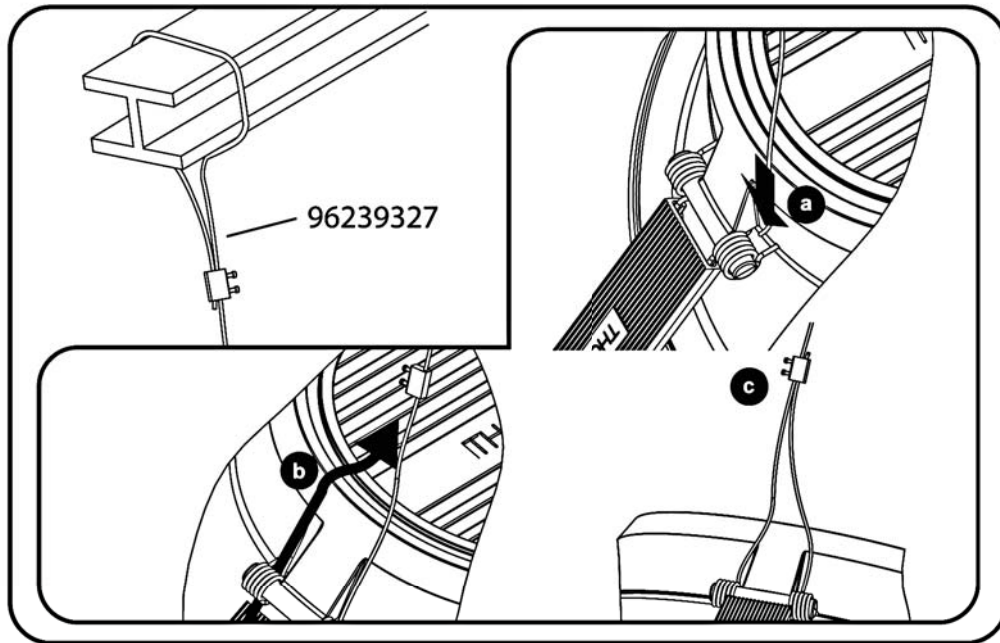


THORN



CHALICE PRO LED R2M CHALICE 150 LED R2M CHALICE 200 LED R2M

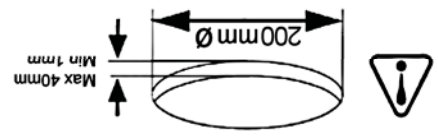


- [CZ] Světla nesmí být zakryta materiálem tepelné izolace.
[DE] Leuchte darf nicht mit Wärmedämmung abgedeckt werden.
[DK] Lampen må ikke tildækkes med varmeisolerende materiale.
[EE] Valgusti ei tohi olla kaetud soojusisolatsioonimaterjaliga.
[FI] Valaisinta ei saa peittää lämpöeristeillä.
[FR] Le luminaire ne doit pas être recouvert d'une isolation thermique.
[HU] A világítótestet hőszigeteléssel ellátni tilos!
[IT] L'apparecchio non va assolutamente coperto da isolamenti termici.
[LT] Šviestuvo negalima padengti termoizoliacine medžiaga.
[LV] Lampa nav piemērota apklāšanai ar termoizolējošu materiālu.
[NO] Belysningsarmaturen må ikke tildekkes med varmeisolerende materiale.
[PL] Oprawa nie może być osłonięta materiałem izolacyjnym.
[RU] Светильник не должен быть закрыт теплоизоляцией.
[SE] Armaturen får inte täckas med värmeisolerings.
[UK] Luminaire not suitable for covering with thermally insulating material.

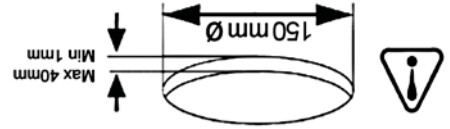
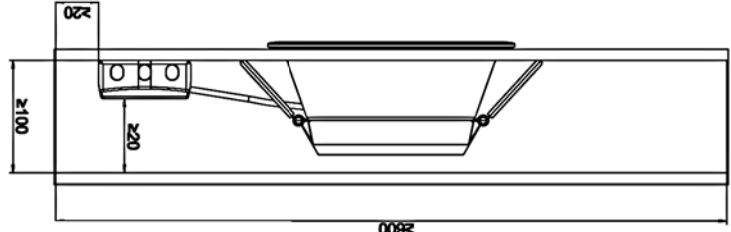


- [CZ] Montážní návod
[DE] Montageanleitung
[DK] Monteringsvejledning
[EE] Paigaldusjuhend
[FI] Asennusohje
[FR] Notice de montage
[HU] Szerelési útmutató
[IT] Istruzioni di montaggio

- [LT] Montavimo Instrukcijos
[LV] Instalācijas instrukcija
[NO] Monteringsanvisning
[PL] Instrukcja montażu
[RU] Инструкция по монтажу
[SE] Installationsanvisning
[UK] Installation Instructions



CHALICE 200



CHALICE PR0 CHALICE 150

