

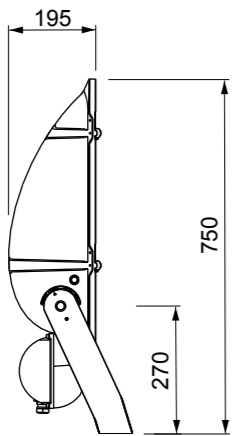
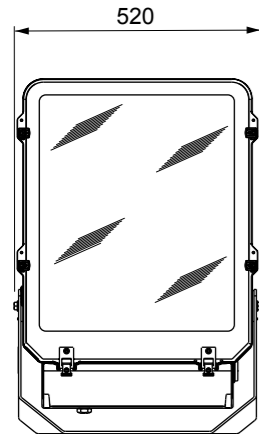
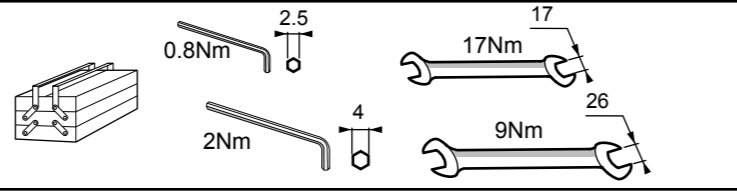
# THORN

notice n°:213926

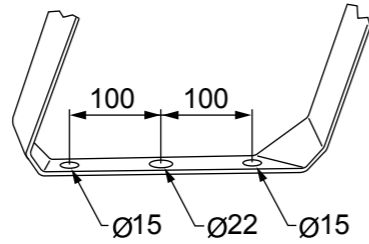
## TROIKA 45D

Notice de montage  
Installation instructions  
Foglio istruzioni

Montageanleitung  
Monteringsanvisning  
Asennusohje

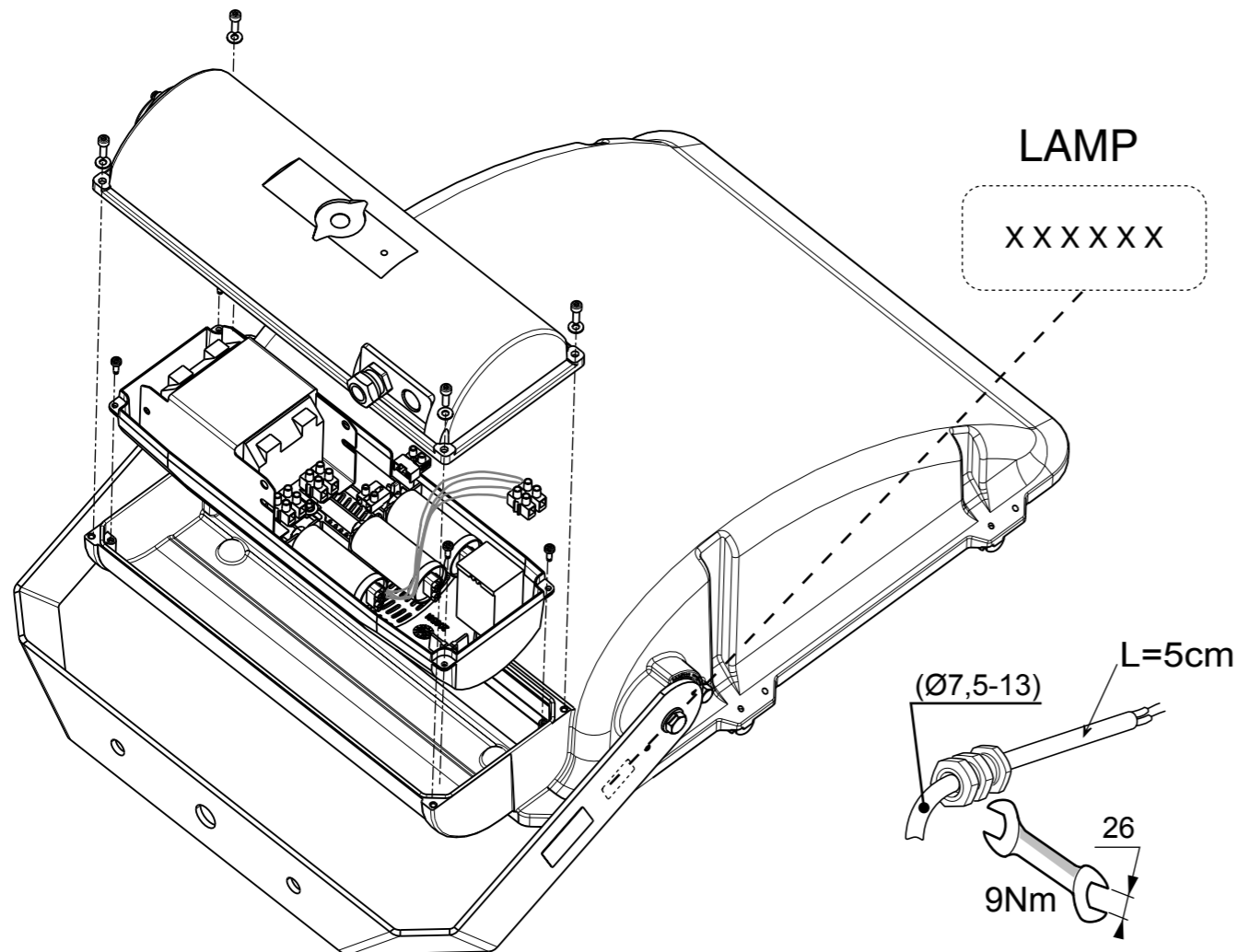
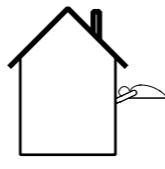


= 14kg  
SC<sub>x</sub> = 0.12 m<sup>2</sup>

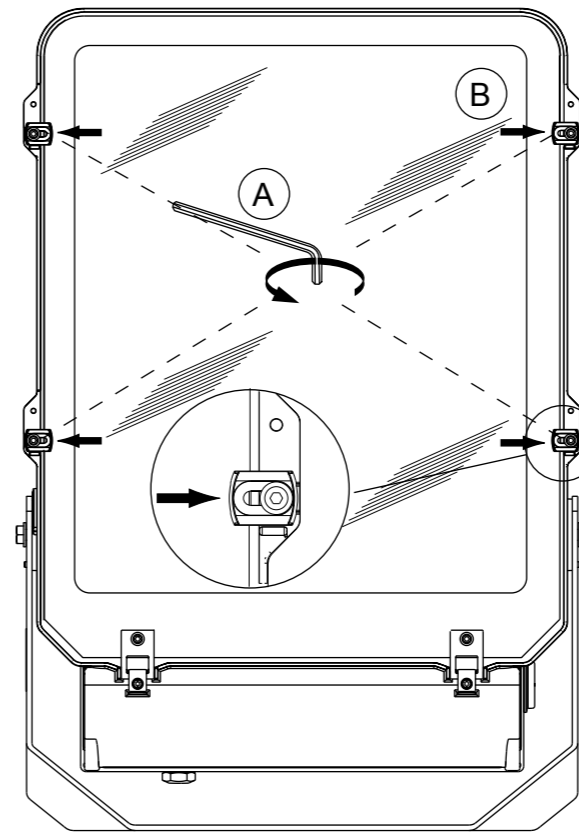


250/400W

600W



1



2

