

UK Installation instructions

DE Montageanleitung

CZ Montážní návod

DK Monteringsvejledning

EE Paigaldusjuhend

FI Asennusohje

FR Notice de montage

HU Szerelési útmutató

IT Istruzioni di montaggio

LT Montavimo Instrukcijos

LV Instalācijas instrukcija

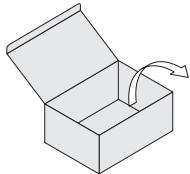
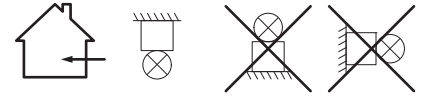
NO Monteringsanvisning

PL Instrukcja montażu

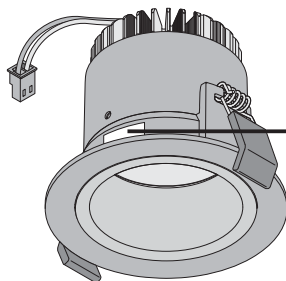
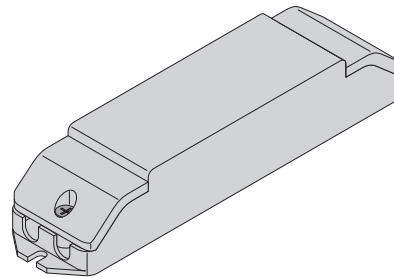
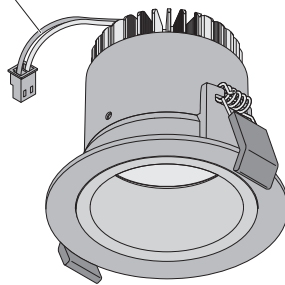
SE Installationsanvisning

RU ИНСТРУКЦИЯ ПО МОНТАЖУ

TYPE: D-CO LED DL 3X3W 230V



70cm

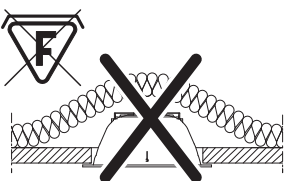


Mod..... Ser.....
700mA DC.....K ...°
Typ D-CO LED DL 3x3W

THORN

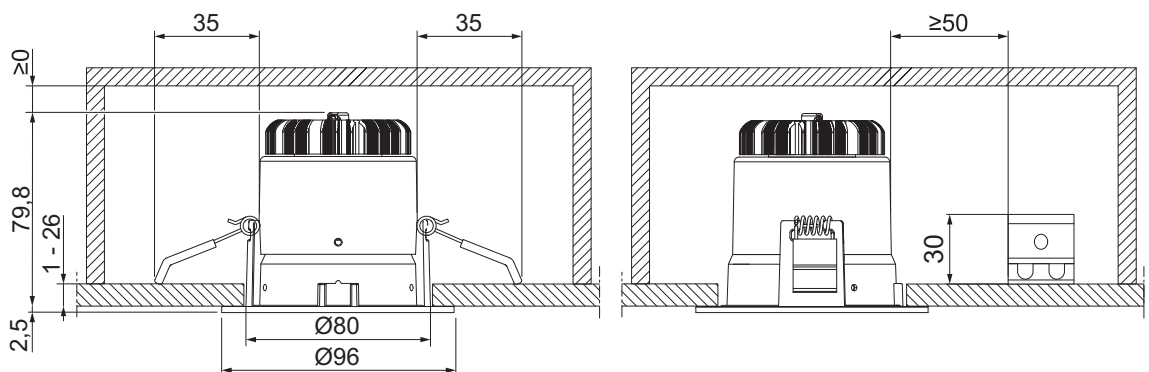


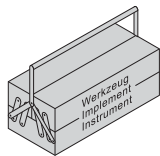
min 180 x 180 mm



S För oventilerad utrymme.

DK For uventileret loft.





UK Installation and commissioning may only be carried out by authorized specialists.

DE Die Montage und Inbetriebnahme darf nur von autorisiertem Fachpersonal durchgeführt werden.

CZ Montáž a uvedení do provozu smí provádět pouze oprávněný odborný personál.

DK Montering og ibrugtagning må kun foretages af autoriseret fagpersonale.

EE Montaaži ja kasutuselvõttu tohivad teha üksnes selleks volitatud spetsialistid.

FI Asennuksen ja käyttöönoton saa tehdä vain auktorisoitu ammattihenkilöstö.

FR L'installation et la mise en service doivent obligatoirement être effectuées par des techniciens.

HU Csak szakképzett személyzet végezheti a szerelést és az üzembe helyezést.

IT Montaggio ed avviamento devono essere eseguiti solo da personale specializzato.

LT Montuoti ir paruošti eksploatacijai gali tik autorizuoti specialistai.

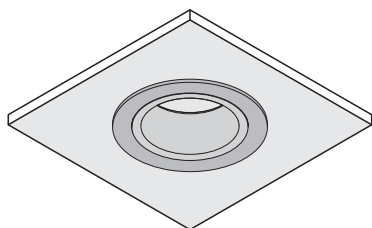
LV Veikt uzstādīšanu un nodot ierīci eksploatacijai drīkst tikai autorizēti speciālisti.

NO Montasje og igangkjøring må kun utføres av autorisert fagpersonell.

PL Montaż i uruchomienie mogą być przeprowadzane wyłącznie przez autoryzowany personel.

SE Monteringen och idrifttagandet får endast företas av auktoriserad fackpersonal.

RU Монтаж и ввод в эксплуатацию должны выполняться только авторизованными специалистами.



UK The lamp is used exclusively for lighting and is to be installed in accordance with the national installation regulations. Any other use or installation is regarded as "not according to instructions".

DE Die Leuchte dient ausschließlich der Beleuchtung und ist entsprechend den nationalen Errichtungsbestimmungen zu installieren. Eine andere Nutzung oder ein anderer Einbau gilt als „nicht bestimmungsgemäß“.

CZ Osvětlovací těleso slouží výlučně k osvětlení a je nutno je nainstalovat v souladu s národními normami týkajícími se pokládá za použití nebo montáž v rozporu s určeným účelem.

DK Lampen er udelukkende beregnet til belysning, og skal installeres iht. de nationale installationsbestemmelser. En anden brug eller en anden montering gælder som "ikke formålsbestemt".

EE Valgustit tohib kasutada üksnes valgustamiseks ja see tuleb paigaldada vastavalt riiklikele paigalduseeskirjadele. Muul otstarbel kasutamine või paigaldamine loetakse „eeskirjadele mittevastavaks“.

FI Valaisin on tarkoitettu ainoastaan valaistuskäyttöön, ja se on asennettava kansallisten määräysten mukaan. Muu käyttö tai muu asennus katsotaan sopimuksenvastaiseksi käytöksi.

FR La lampe sert uniquement à l'éclairage et doit être installée conformément aux prescriptions nationales en matière d'installation. Toute autre utilisation ou installation est considérée comme "non conforme".

HU A lámpa kizárólag világításra szolgál és a felszerelésre vonatkozó országos rendelkezéseknek megfelelően kell felszerelni. Ettől eltérő használat vagy beépítés "nem rendeltetésszerűnek" számít.

IT La lampada serve esclusivamente per l'illuminazione e deve essere installata in conformità con le norme nazionali per il montaggio. Un altro uso o un diverso tipo di incasso non è considerato conforme alle disposizioni.

LT Šviestuvą skirtas tik apšvietimui ir turi būti rengiamas laikantis nacionalinių irengimo nuostatų. Kitoks naudojimas ar irengimas laikomas „ne pagal paskirtį“.

LV Lampu paredzēts izmantot tikai apgaismošanas nolukos, un tā jāuzstāda atbilstoši valsts noteikumiem par ierīcu uzstādīšanu. Jebkādā citādā lietošana vai uzstādīšana tiek uzskatīta par "neatbilstošu instrukcijai".

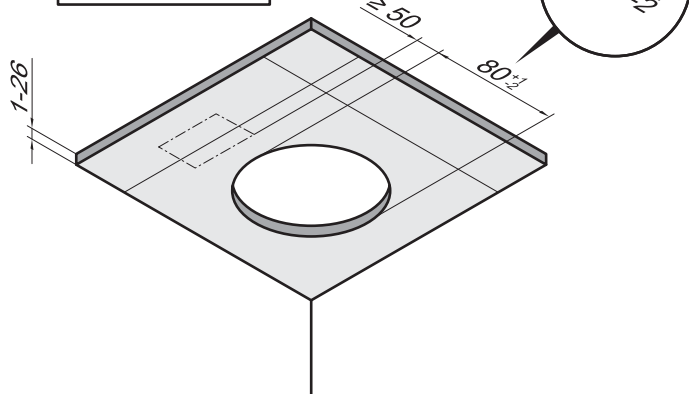
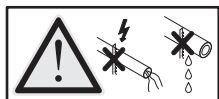
NO Lysene skal kun brukes til belysning, og må installeres i overensstemmelse med de nasjonale forskrifter. Annen bruk eller annen montasje blir betraktet som "ikke tiltenkt".

PL Lampa służy wyłącznie do oświetlenia i należy ją zamontować zgodnie z krajowymi przepisami wykonawczymi. Inne wykorzystanie lub inny montaż są uznawane za „niezgodne z przeznaczeniem”.

SE Lampan är uteslutande avsedd för belysning och skall installeras i enlighet med de nationella installationsbestämmelserna. All annan användning eller montering gäller som "ej ändamålsenlig".

RU Светильник предназначен только для освещения и должен устанавливаться в соответствии с национальными монтажными нормами.

1



2

