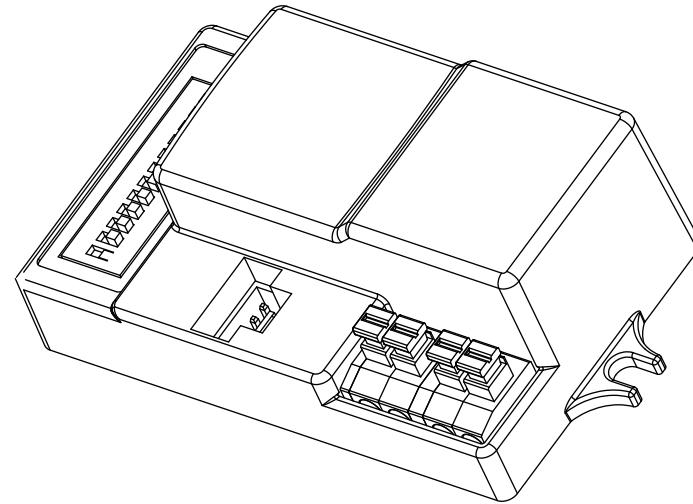




96404587 P-

THORN

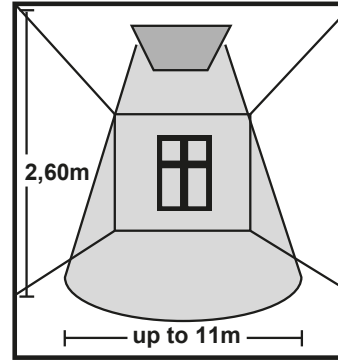
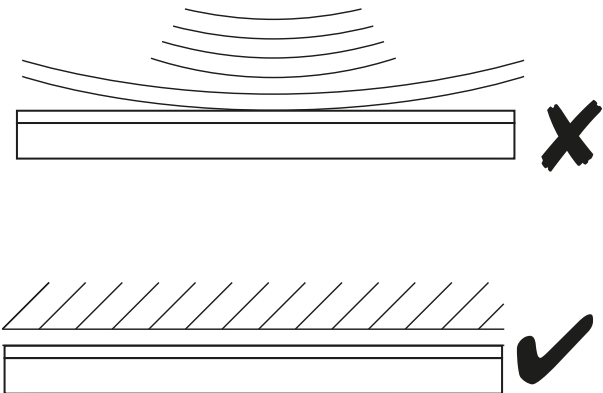
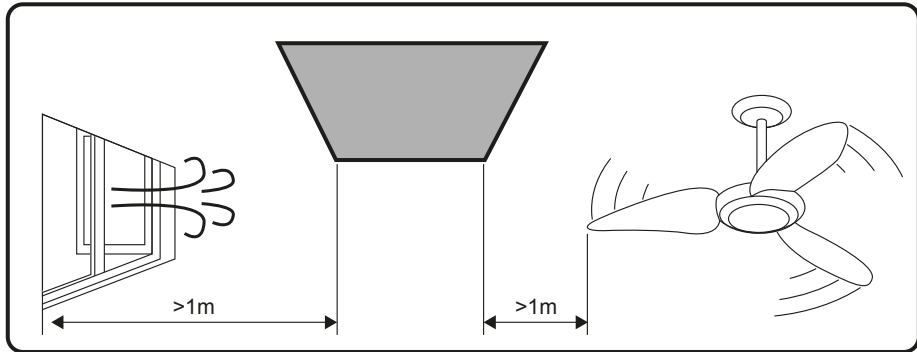
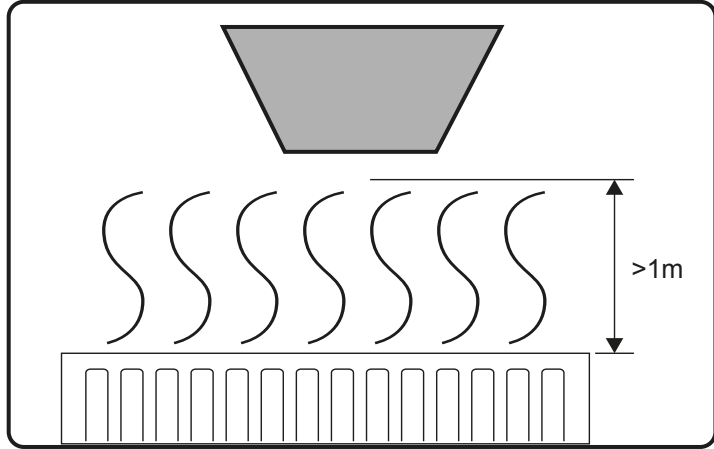


MWS

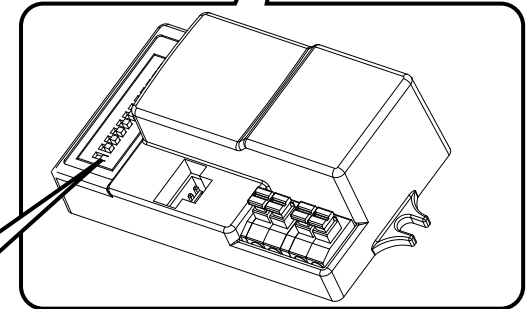
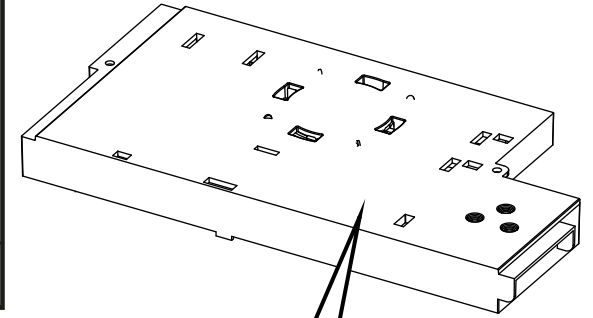
CE

[CZ] Montážní návod
[DE] Montageanleitung
[DK] Monteringsvejledning
[EE] Paigaldusjuhend
[FI] Asennusohje
[FR] Notice de montage
[HU] Szerelési útmutató
[IT] Istruzioni di montaggio

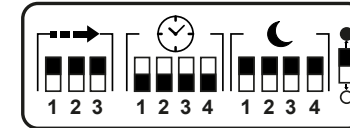
[LT] Montavimo Instrukcijos
[LV] Instalācijas instrukcija
[NO] Monteringsanvisning
[PL] Instrukcja montażu
[RU] Инструкция по монтажу
[SE] Installationsanvisning
[UK] Installation Instructions



Ceiling



DEFAULT 100%
 DÉFAUT 2 Secs
 STANDARD Disabled



Detection Area

	1	2	3	
I	●	●	●	100%
II	●	○	●	75%
III	○	○	●	50%
IV	○	●	○	25%
V	●	○	○	10%

Hold Time

	1	2	3	4	
I	●	●	●	●	30 Min
II	○	○	○	●	20 Min
III	○	○	●	○	6 Min
IV	○	●	○	○	90 Sec
V	●	○	○	○	30 Sec
VI	○	○	○	○	2 Sec

Daylight Sensor

	1	2	3	4	
I	●	●	●	●	Disable
II	○	○	●	○	~50Lux
III	○	●	○	○	~30Lux
IV	●	○	○	○	~10Lux
V	○	○	○	○	~5Lux