

UK Installation instructions

DE Montageanleitung

CZ Montážní návod

DK Monteringsvejledning

EE Paigaldusjuhend

FI Asennusohje

FR Notice de montage

HU Szerelési útmutató

IT Istruzioni di montaggio

LT Montavimo Instrukcijos

LV Instalācijas instrukcija

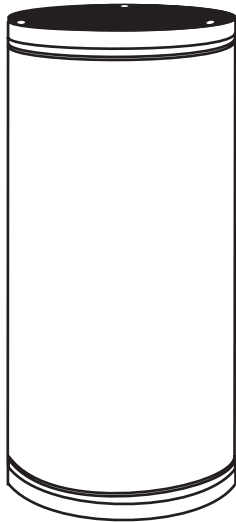
NO Monteringsanvisning

PL Instrukcja montażu

SE Installationsanvisning

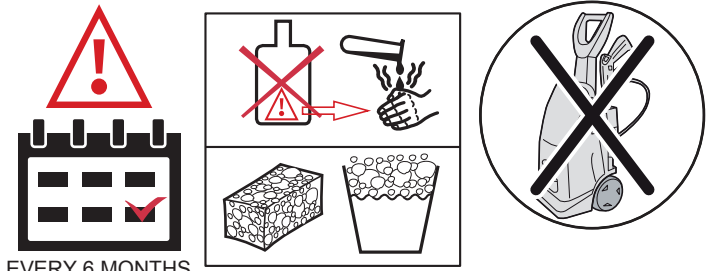
RU ИНСТРУКЦИЯ ПО МОНТАЖУ

TYPE : CESAR CEILING

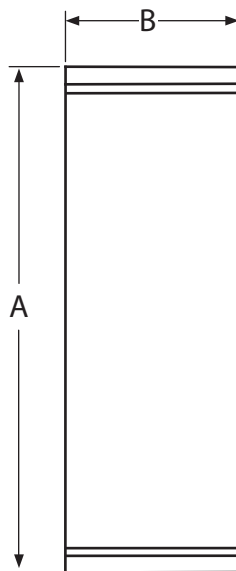


⊙ 3 ACCENT LED 3x1W 230/240V

CLASS I  IK08 IP65  

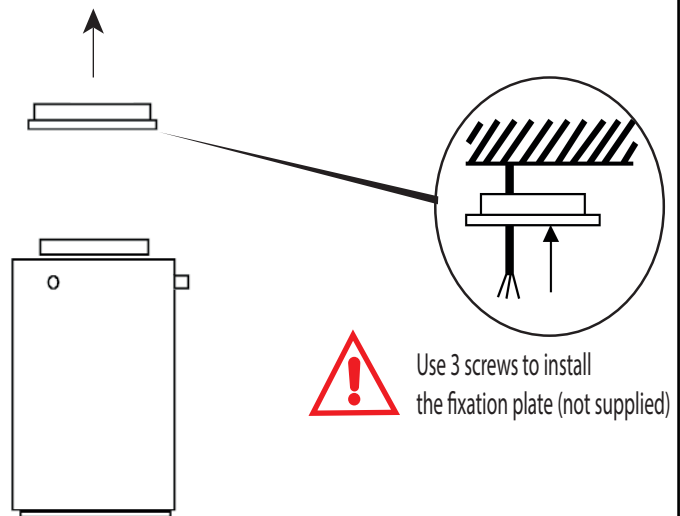



1

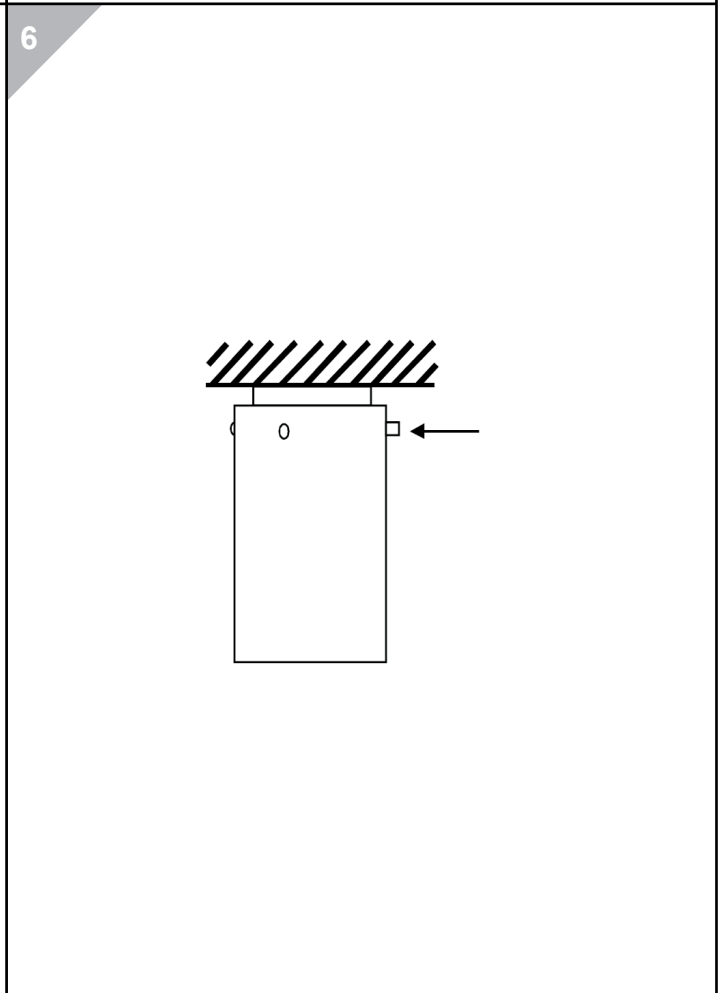
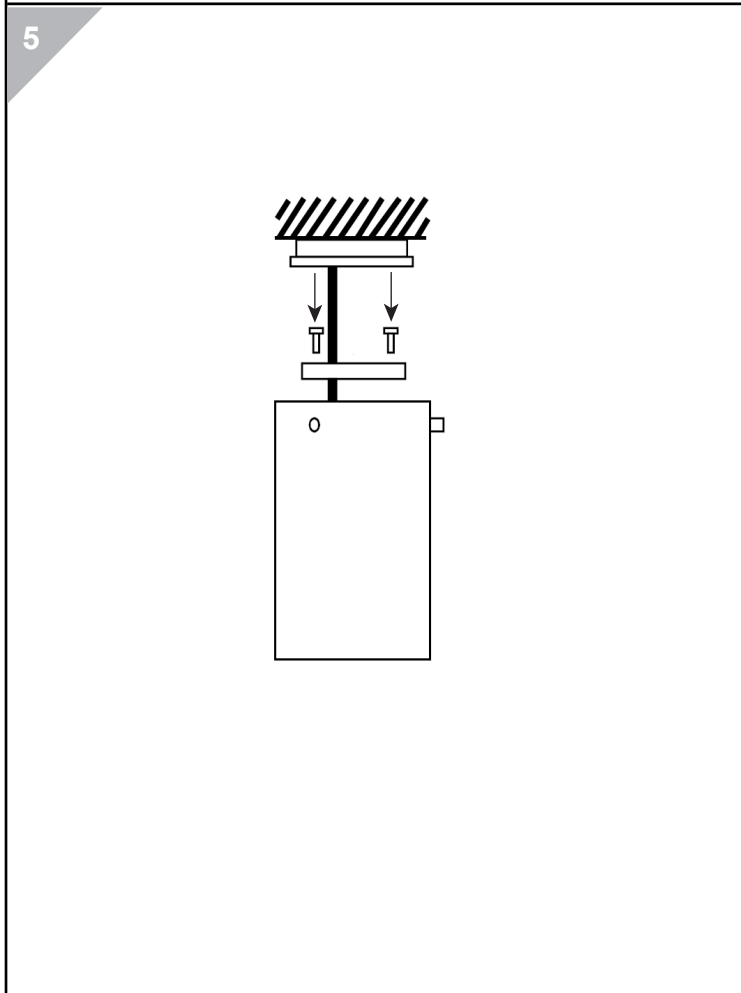
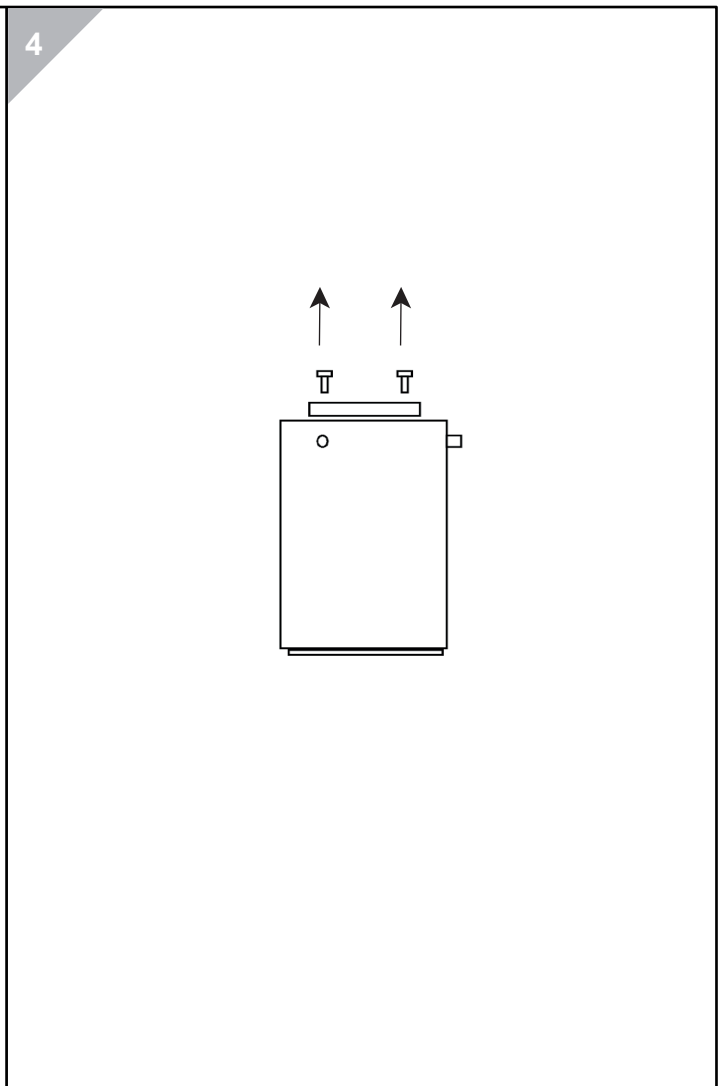
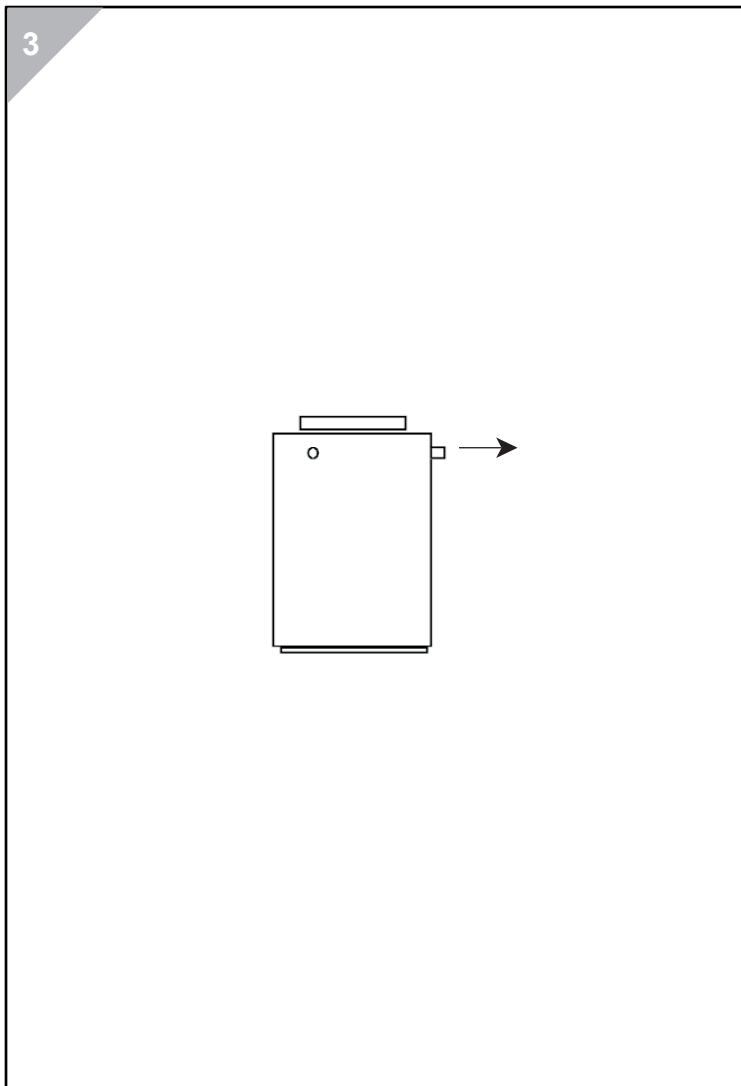


	A	B
CESAR C 90	165	90
CESAR C 140	290	140

2



 Use 3 screws to install the fixation plate (not supplied)



[FR] TOUTE MODIFICATION DE CET APPAREIL, SANS AUTORISATION, EST INTERDITE !!

La sécurité des appareils est garantie uniquement en respectant les normes électriques européennes et les instructions contenues dans l'emballage; aussi est-il nécessaire de les conserver. Le respect de ces instructions est fondamental pour un fonctionnement correct de l'appareil et de l'implantation électrique et doit être suivi scrupuleusement. L'installation doit être effectuée par des personnes qualifiées.

Couper l'alimentation avant d'exécuter toute manutention.
Les appareils en CLASSE I doivent être reliés à la terre.

[UK] ANY MODIFICATION TO THIS FITTING IS FORBIDDEN WITHOUT AUTHORIZATION !!

The safety of the fitting is guaranteed only respecting the electrical European norms and the mounting instructions in this box; therefore it is important to conserve them. The respect of these instructions is very important for the fitting and the main line life.

Installation should be carried out by a suitable qualified person in accordance with good electrical practice and the appropriate national wiring regulations.

Disconnect main voltage before maintenance operations.

The CLASS I fittings must be connected to the main earth circuit.

[IT] OGNI MODIFICA DELL'APPARECCHIO E' PROIBITA SENZA PREVIA AUTORIZZAZIONE !!

La sicurezza dell'apparecchio è garantita solo rispettando le normative europee del settore elettrico e le istruzioni contenute in questa scatola; pertanto è necessario conservarle. Il rispetto di queste istruzioni è fondamentale per il corretto funzionamento dell'apparecchio e dell'impianto.

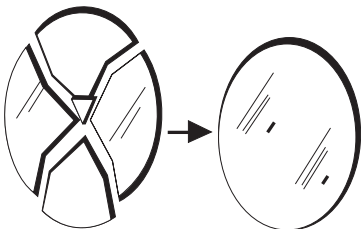
L'installazione deve essere fatta da personale qualificato.



[FR] Minimum distance de la surface à éclairer = 0,5m
[UK] Maintain a minimum distance of 0,5m from the object or surface to light
[IT] Distanza minima dalla superficie da illuminare = 0,5m



[FR] L'appareil peut être installé sur des surfaces normalement inflammables.
[UK] The fitting is suitable to the mounting on normal flammable surfaces
[IT] L'apparecchio è idoneo al montaggio su superfici normalmente infiammabili



[DE] Beschädigte Abdeckungen vor erneuter Inbetriebnahme austauschen.
[FI] Vioittunut suojalasi on vaihdettava uuteen ennen valaisimen käyttöä.
[FR] En cas de dommages, remplacer le diffuseur avant réutilisation de l'appareil.
[IT] Sostituire lo schermo in caso di danneggiamento prima di riutilizzare l'apparecchio.
[RU] в случае повреждения рассеивателя, не включайте светильник до его замены.
[SE] Vid byte av trasigt glas, kopplas armaturen ur.
[UK] In case of diffuser damage change it before to switch on the fitting.