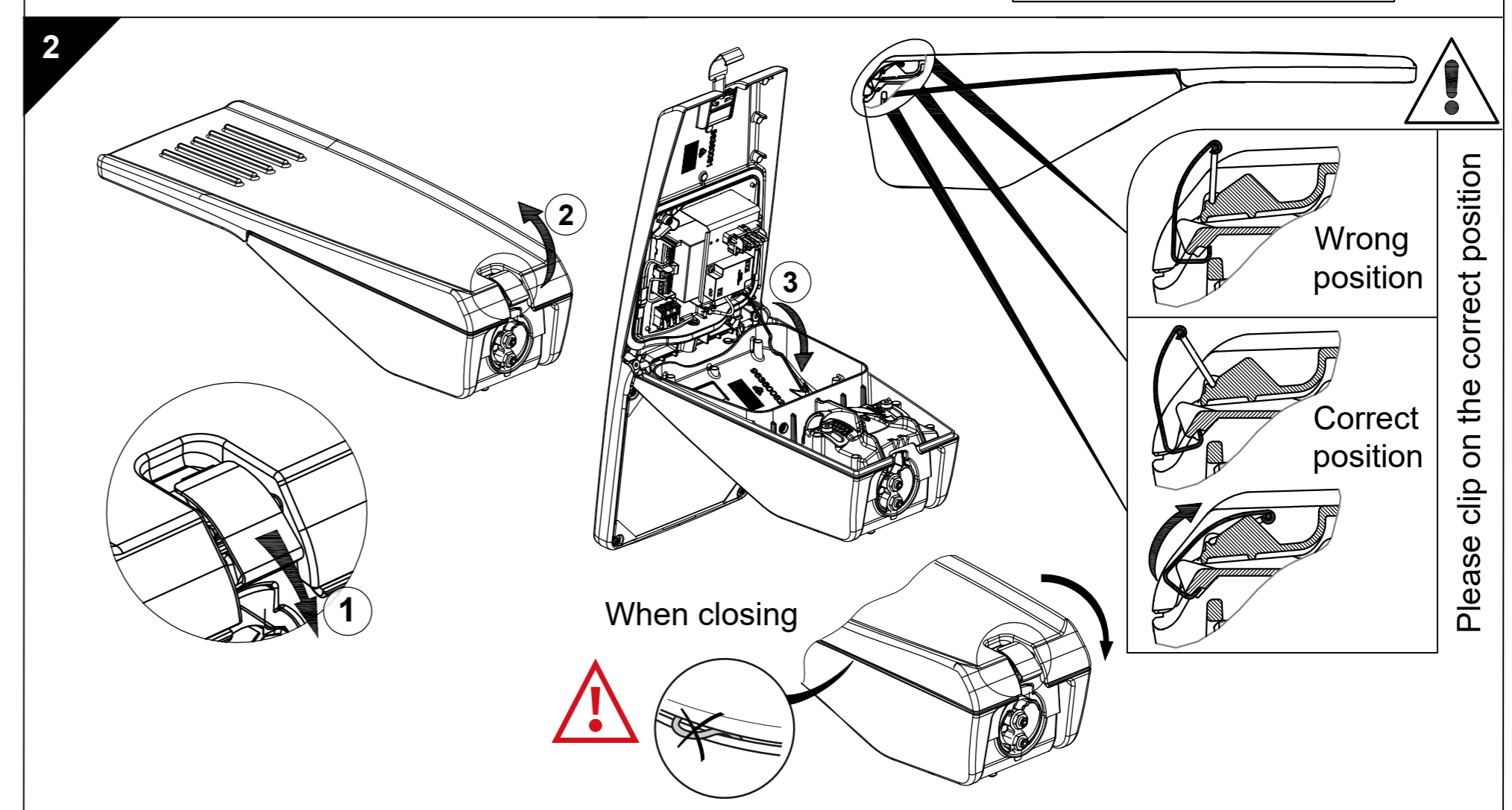
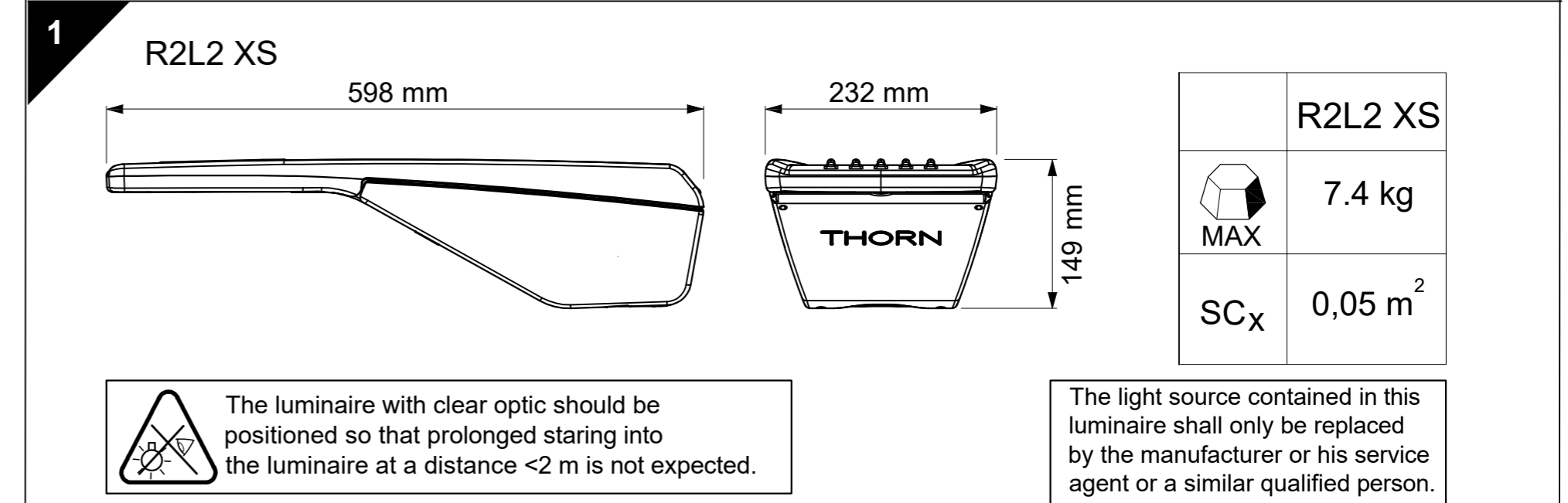
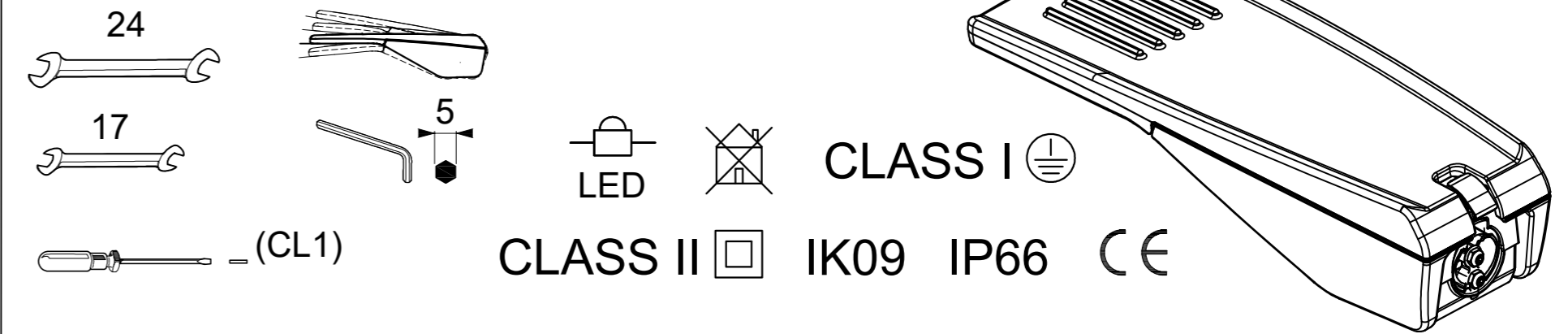


R2L2 XS

- | | | |
|-------------------------------------|-----------------------------------|------------------------------------|
| UK Installation instructions | FI Asennusohje | LV Instalācijas instrukcija |
| DE Montageanleitung | FR Notice de montage | NO Monteringsanvisning |
| CZ Montážní návod | HU Szerelési útmutató | PL Instrukcja montażu |
| DK Monteringsvejledning | IT Istruzioni di montaggio | SE Installationsanvisning |
| EE Paigaldusjuhend | LT Montavimo Instrukcijos | RU ИНСТРУКЦИЯ ПО МОНТАЖУ |

TYPE : R2L2 XS



FRANCAIS	SVERIGE	ITALIANO
<p>-Remplacer toute protection fissurée.</p> <p>-Les luminaires classe II doivent être installés de façon à ce que la partie métallique ne soit pas en contact avec l'installation électrique connectée à la terre.</p> <p>ATTENTION: Les luminaires classe I doivent être reliés à la terre.</p> <p>-Ce luminaire fonctionne à une tension nominale qui doit être coupée avant toute intervention sur l'appareillage.</p> <p>-Toute modification de cet appareil est interdite.</p> <p>-Respecter la distance minimale par rapport aux objets éclairés définie par ce sigle :</p>	<p>-Ersätta alla spräckta skyddsplåtar.</p> <p>-Klass II armaturer måste installeras så att nakna metalldelar i armaturen inte är i kontakt med någon elektrisk installation, kopplad till en skyddledare.</p> <p>WARNING: Klass I armaturer måste vara jordade.</p> <p>-Denna armatur fungerar med högspänning som måste vara fränslagen före ingripande i driftdonen.</p> <p>-Alla ändringar i denna armatur är förbjuden.</p>	<p>-Sostituire sempre tutte le protezioni danneggiate.</p> <p>-Gli apparecchi in classe II devono essere installati in modo che le parti metalliche non siano in contatto con apparati elettrici collegati a terra.</p> <p>ATTENZIONE: Gli apparecchi in class I devono essere collegati a terra.</p> <p>-Questo apparecchio funziona a tensione nominale, questa deve essere interrotta prima di ogni intervento sul gruppo di alimentazione.</p> <p>-Ogni modifica dell' apparecchio è proibita.</p>
ENGLISH	DEUTSCH	SUOMI
<p>-Replace any cracked protective shield.</p> <p>-Class II luminaires must be installed so that exposed metal work of the luminaire is not in contact with any part of the electrical installation connected to a protective conductor.</p> <p>WARNING: Class I luminaires must be earthed.</p> <p>-This luminaire operates at mains voltage which must be switched off before intervention in control gear.</p> <p>-Any modification to this luminaire is forbidden.</p> <p>-Lighted objects nearer than the minimal distance in the is forbidden</p>	<p>-Ersetze jede gebrochene Schutzscheibe.</p> <p>-Schutzklasse II Leuchten müssen so installiert werden, daß berührbare Metallteile nicht mit einem, an dem Schutzleiter angeschlossenen Teil der elektrischen Installation in Kontakt kommen können.</p> <p>ACHTUNG: Schutzklasse I Leuchten müssen geerdet sein.</p> <p>-Diese Leuchte wird mit Netzspannung betrieben. Bevor Eingriffe am Vorschaltgerät vorgenommen werden sowie vor Wartung und Installation, ist die Versorgungsspannung abzuschalten.</p> <p>-Jede Änderung an dieser Leuchte ist verboten</p>	<p>-Rikkoontunut suojalasi vaihdettava välittömästi uuteen vastaavaan.</p> <p>-Asennettaessa suojaluokan II valaisinta on peruseristetyin johdon ja kosketteltavien metalliosien välinen kosketus tehokkaasti eristettävä.</p> <p>VAROITUS: Suojaluokan I valaisin täytyy maadoittaa.</p> <p>-Verkojännite on kytkettävä pois ennen valaisimen huolto- ja korjaustöitä.</p> <p>-Valaisimen rakennetta ei saa muuttaa.</p>

3 Change the working angle

5

10°
5°
0°

0°
-5°
-10°
-15°

4

Maintain the gear tray

1

2

3

4

Change to a new gear

5 Cable assembly

24

CL1 only

Compact design luminaire, the cable as short as possible

6 CLASS I

Ø8 mini
Ø13 maxi

30

9

1 2,5Nm

2 2,5Nm

CLASS I HFX

1 2,5Nm

Ø8 mini
Ø13 maxi

70

9

YELLOW / GREEN → ⊕
BLUE → N
BROWN → L
BLACK → DA2
GREY → DA1

DALI 230V 50/60Hz ⚡ D1 D2 = 8

7 CLASS II

Ø8 mini
Ø13 maxi

30

9

1 2,5Nm

2 2,5Nm

CLASS II HFX

1 2,5Nm

2 2,5Nm

Ø8 mini
Ø13 maxi

30

9

BLUE → N
BROWN → L
BLACK → DA2
GREY → DA1

DALI 230V 50/60Hz ⚡ D1 D2 = 8