

THORN

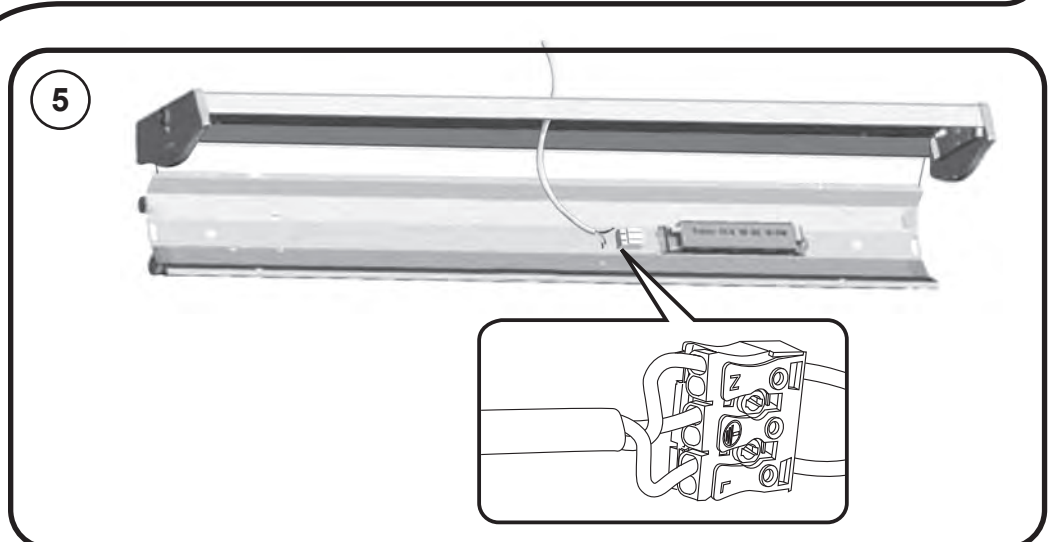
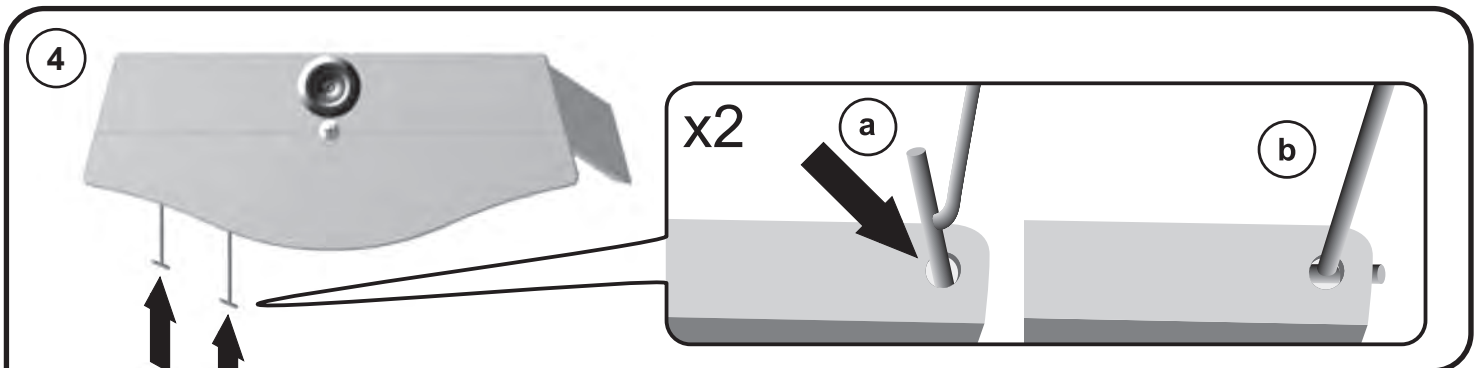
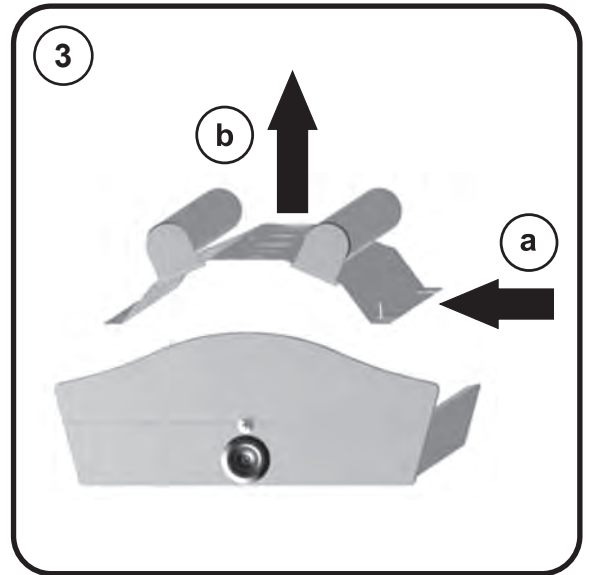
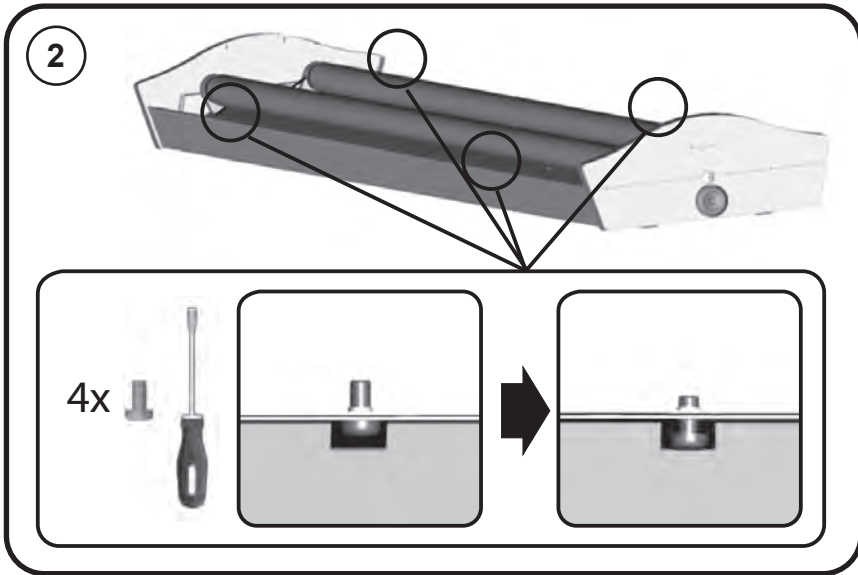
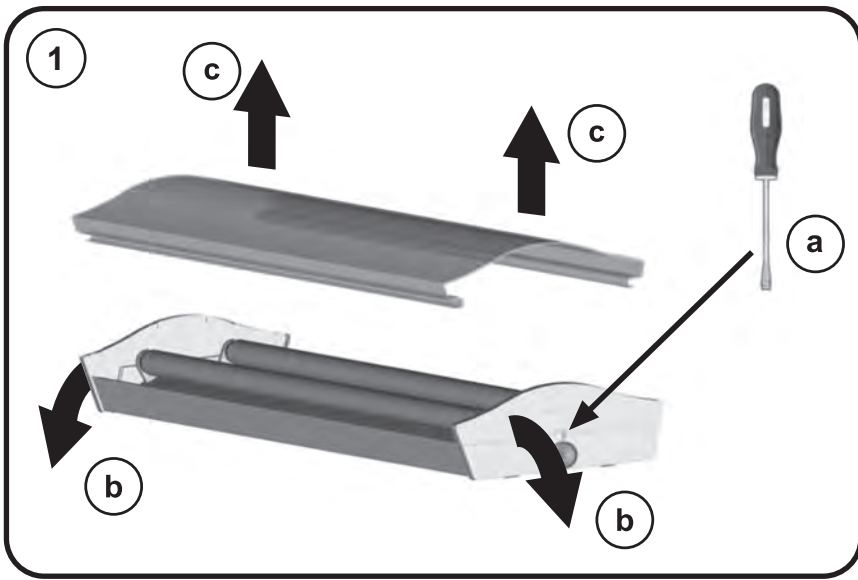
Anvisning för
Guide for

COLLEGE SENSOR

class I IP 44



INSTALLATION



Connection Guide / Förbindelsen Leda

College - - - HF SLDMD BASIC

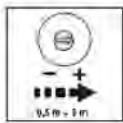


Inkommande Kabel
Supply Cable

OBS! Sensorarmaturen måste monteras på ett vibrationsfritt underlag för att undvika oönskade tändningar.

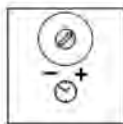
Funktioner

Inställning av räckvidd (känslighet).

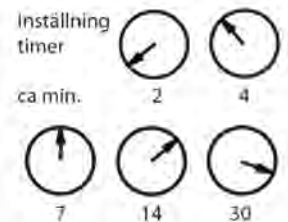
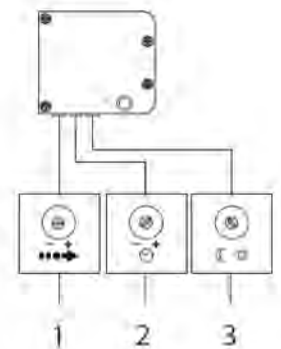


Den önskade räckvidden kan steglöst ställas in från ca 0,5 m till maximalt ca 5 m. Ställskruven 1 i vänster ändläge ger den kortaste räckvidden och i höger ändläge den längsta. (Vid leverans är sensorn inställd på maximal räckvidd).

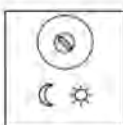
Inställning av efterlystid.



Den önskade efterlystiden kan steglöst ställas in mellan 2 och 30 minuter. Ställskruven 2 i vänster ändläge ger den kortaste tiden och i höger den längsta. Vid varje rörelse startar tiden på nytt. Vid inställning av räckvidd och funktionstest rekommenderar vi att den kortaste tiden är inställd. (Vid leverans är sensorn inställd på den längsta efterlystiden). OBS! Efter armaturen släckts kan det ta upp till 4 sek. till återstart.



Inställning av skymningsnivå.



Skymningsnivån kan ställas in mellan ca 2-2000 lux. Ställskruven 3 i vänster ändläge ger det lägsta värdet (2 lux) och i höger ändläge det högsta (dagsljus). Vid leverans är sensorn inställd på det högsta värdet. Vid inställning av räckvidd och för funktionstest måste ställskruven vara ställd i höger ändläge.

Lysrör

Lysrör tillverkade enligt europanormen EN61195 skall användas i College Sensor för säker funktion.

Driftstörningar College Sensor

Störning	Orsak	Åtgärd
Armaturen tänds inte	-Skymningsinställningen felinställd -Lysrör trasigt	-Ändra inställning -Byt lysrör
Armaturen slocknar inte	-Ständig rörelse inom räckvidden -Armaturen vibrerar -Lysrören för kalla vid första start	-Kontrollera området -Kontrollera underlag och montering -Låt armaturen lysa några minuter
Armaturen tänds utan märkbara rörelser	-Armaturen vibrerar -Rörelser som inte kan observeras förekommer. (små rörelser intill armaturen eller bakom tunn vägg) -Felaktiga lysrör	-Kontrollera underlag och montering -Kontrollera området.Ev. minska känsligheten -Byt till lysrör tillverkade enligt EN61195 (Europanorm)
Armaturen tänds inte trots märkbara rörelser	-Räckvidden (känsligheten) är för lågt ställd	-Kontrollera området. Öka räckvidden

College Sensor

English

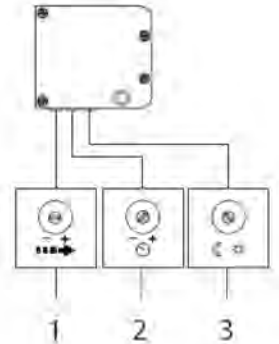
NB. The sensor fitting must be installed on a non vibration surface to avoid unexpected switch on.

Functions

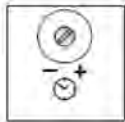
Setting the range (sensitivity).



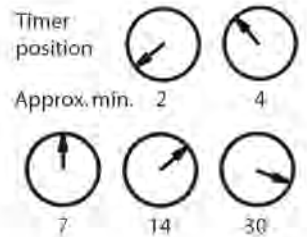
The required range can continuously be set from appr. 0,5 m to maximum appr. 5m. The setting of screw 1 in left end position gives the shortest range and right end position the widest. (At delivery the setting is maximum range).



Setting the switch off time.



The required switch off time can continuously be set from 2 to 30 minutes. The setting of screw 2 in left end position gives the shortest time and right end position the longest. Any movement will restart the timer. Setting the range and test of function we do recommend that the shortest time is set. (At delivery the setting is maximum time).
NB. It can take up to 4 seconds for restart directly after switch off.



Setting the daylight sensor.



The daylight sensor can be set between 2-2000 lux. The setting of screw 3 in left end position gives the lowest value (2 lux) and right end position the highest (daylight) At delivery the setting is maximum light. Setting the range and function test the daylight setting must be in the maximum position.

Fluorescent tubes.

Tubes produced according to EN61195 shall be used in College Sensor to secure a reliable function.

Trouble shouting College Sensor

Problem	Reason	Action
The fitting does not switch on	<ul style="list-style-type: none">-The daylight sensor setting is wrong-Fluorescent tube defect	<ul style="list-style-type: none">-Change setting-Change tube
The fitting does not switch off	<ul style="list-style-type: none">-Continuously movements within the range-The fitting is vibrating-The tubes are too cold when first switched on	<ul style="list-style-type: none">-Check the area-Check surface and mounting-Let the fitting run a few minutes
The fitting switch on without notable movements	<ul style="list-style-type: none">-The fitting is vibrating-Not observable movements (small movements close to the fitting or behind a thin wall)-Wrong fluorescent tubes	<ul style="list-style-type: none">-Check surface and mounting-Check the area.Reduce the range -Change to tubes made according to EN61195
The fitting does not switch on despite notable movements	<ul style="list-style-type: none">-The range is too short	<ul style="list-style-type: none">-Check the area. Increase the range