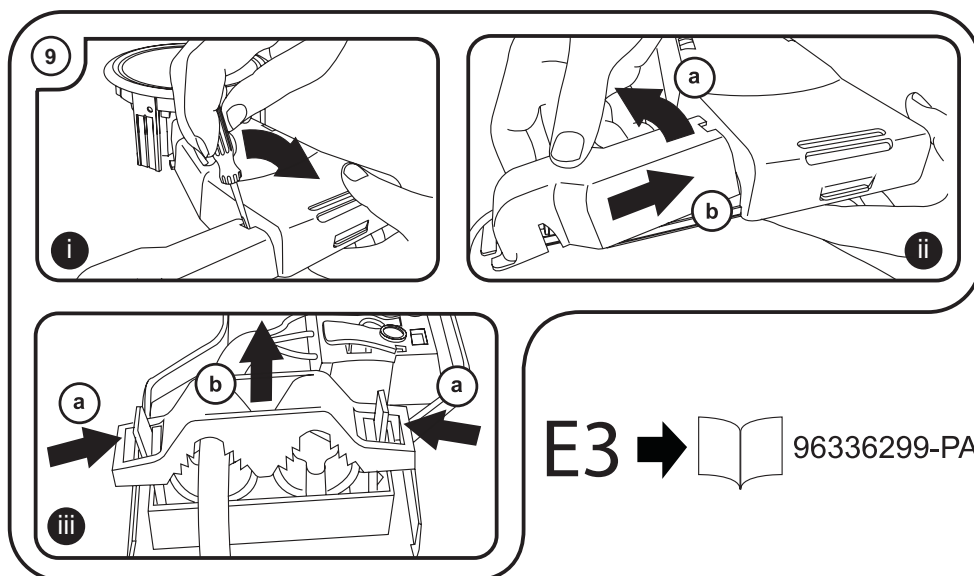
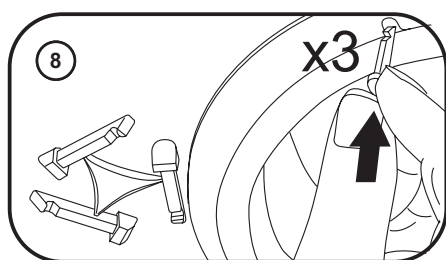


THORN



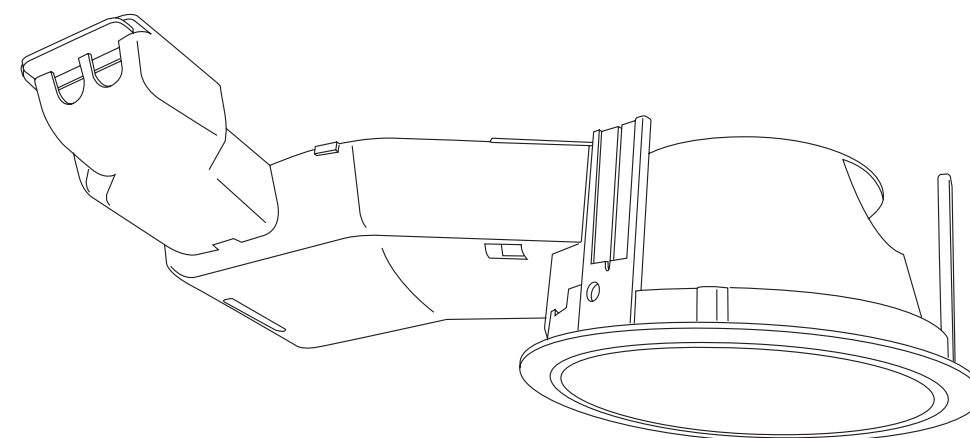
E3 →  96336299-PA



- [CZ] Světla nesmí být zakryta materiálem tepelné izolace.
[DE] Leuchte darf nicht mit Wärmedämmung abgedeckt werden.
[DK] Lampen må ikke tildækkes med varmeisolerende materiale.
[EE] Valgusti ei tohi olla kaetud soojusisolatsioonimaterjaliga.
[FI] Valaisinta ei saa peittää lämpöeristeillä.
[FR] Le luminaire ne doit pas être recouvert d'une isolation thermique.
[HU] A világítótetestet hőszigeteléssel ellátni tilos!
[IT] L'apparecchio non va assolutamente coperto da isolamenti termici.
[LT] Šviestuvo negalima padengti termoizoliacine medžiaga.
[LV] Lampa nav piemērota apklāšanai ar termoizolējošu materiālu.
[NO] Belysningsarmaturen må ikke tildekkes med varmeisolerende materiale.
[PL] Oprawa nie może być osłonięta materiałem izolacyjnym.
[RU] Светильник не должен быть закрыт теплоизоляцией.
[SE] Armaturen får inte täckas med värmeisolering.
[UK] Luminaire not suitable for covering with thermally insulating material.

96336298-PA

05/12



Chalice 190H

CE

- [CZ] Montážní návod
[DE] Montageanleitung
[DK] Monteringsvejledning
[EE] Paigaldusjuhend
[FI] Asennusohje
[FR] Notice de montage
[HU] Szerelési útmutató
[IT] Istruzioni di montaggio

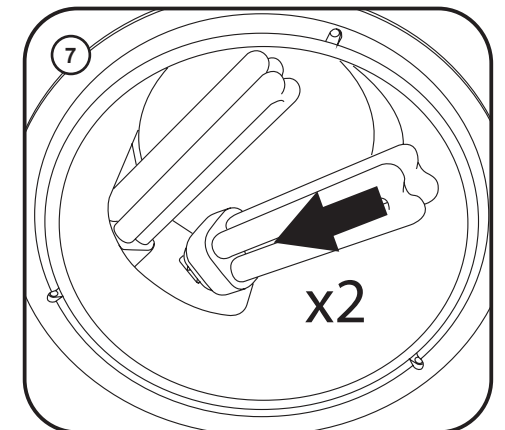
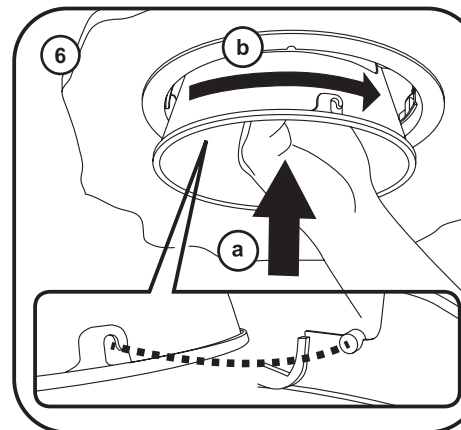
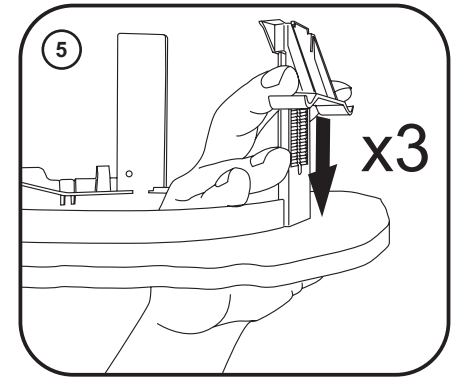
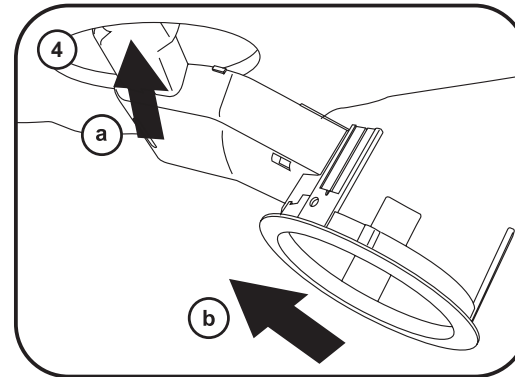
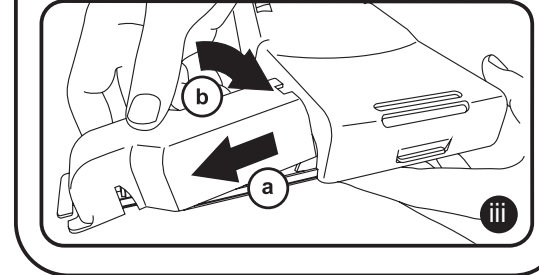
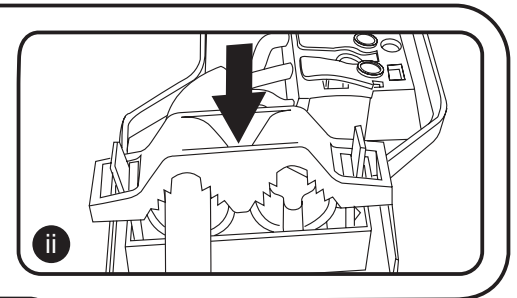
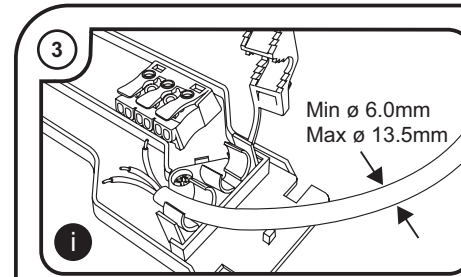
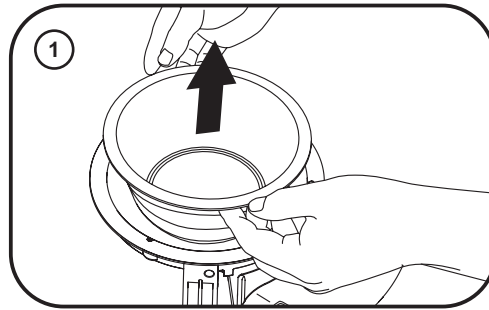
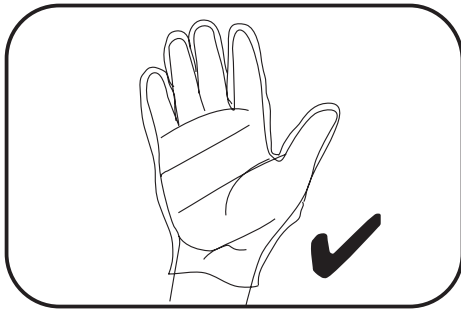


**DO NOT COVER
NE PAS RECOUVRIR**



- [LT] Montavimo Instrukcijos
[LV] Instalācijas instrukcija
[NO] Monteringsanvisning
[PL] Instrukcja montażu
[RU] Инструкция по монтажу
[SE] Installationsanvisning
[UK] Installation Instructions

→ P.4



2 **DO NOT COVER
NE PAS RECOUVRIR**

190mm Ø

25mm MAX

600mm MIN

1-25mm

'A' MIN	'A'	1x18	2x18	1x26	1x14	2x14	1x17
105mm		2x26	1x32	2x32	1x42	2x17	

HF	HF E3	HFI	HFI E3
L E N	N E L L2	D1 D2 N E L	D1 D2 L2 N E L

≤ 2x2.5mm²

10mm

HF	1X3	2.5mm ² MAX	Y
HFI	1X5	1.5mm ² MAX	Y
	1X3 + 1X2	2.5mm ² MAX	N
HF E3	1X4	1.5mm ² MAX	Y
HFI E3	1X4+1X2	2.5mm ² MAX	N