


**UK** Installation instructions  
**DE** Montageanleitung  
**CZ** Montážní návod  
**DK** Monteringsvejledning  
**EE** Paigaldusjuhend

**FI** Asennusohje  
**FR** Notice de montage  
**HU** Szerelési útmutató  
**IT** Istruzioni di montaggio  
**LT** Montavimo Instrukcijos

**LV** Instalācijas instrukcija  
**NO** Monteringsanvisning  
**PL** Instrukcja montażu  
**SE** Installationsanvisning  
**RU** ИНСТРУКЦИЯ ПО МОНТАЖУ

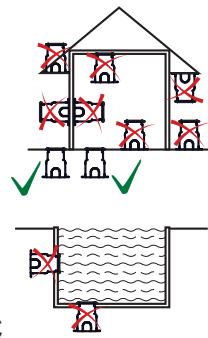
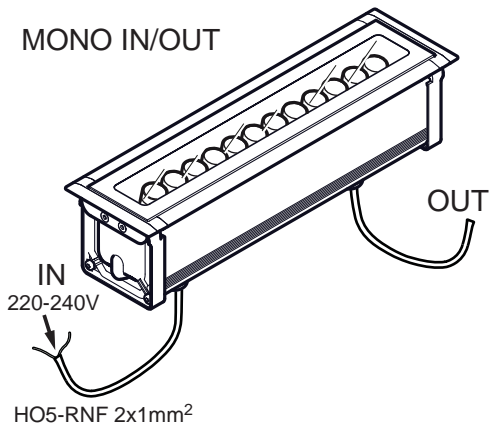
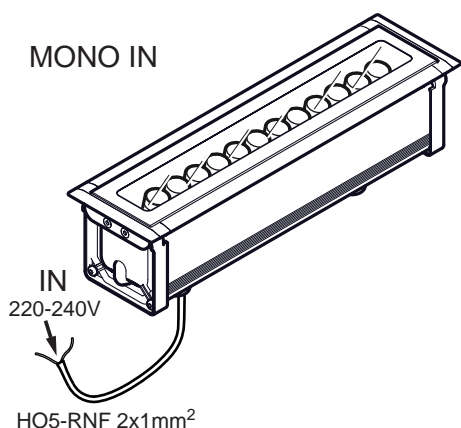
TYPE : SATIN 2 MRE 350 MONO  
 SATIN 2 MRE 650 MONO  
 SATIN 2 MRE 950 MONO  
 SATIN 2 MRE 1250 MONO

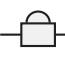




Produit source lumineuse BLEU:  
 Ne pas fixer la source lumineuse en cour  
 de fonctionnement à moins de 9m (distance oeil/source)

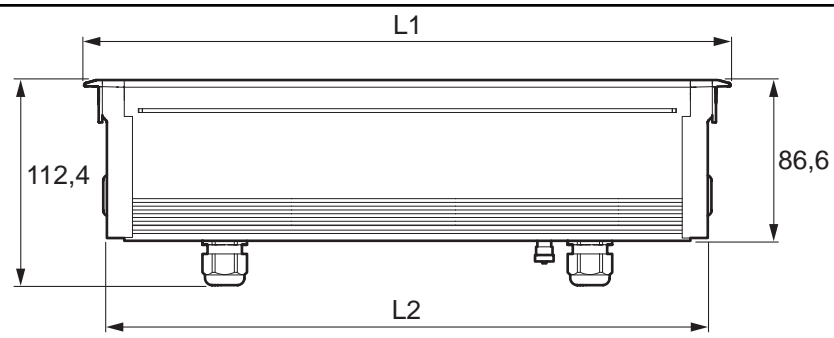
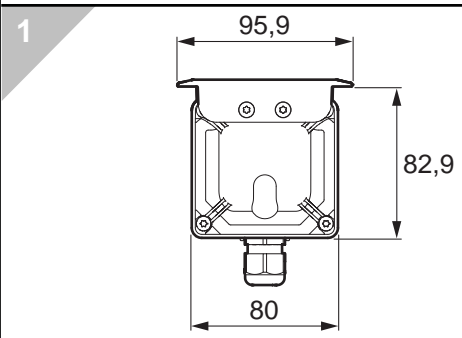
Product BLUE light source:  
 Do not fix the light being functioning less than 9m.


The light source of this luminaire is not replaceable;  
 when the light source reaches its end of life the whole  
 luminaire shall be replaced



 **LED CLASS II**   
**IP 65/ IP68 1m IK10** 

ta max 25 °C  
 Rated maximum surface temperature T40°C

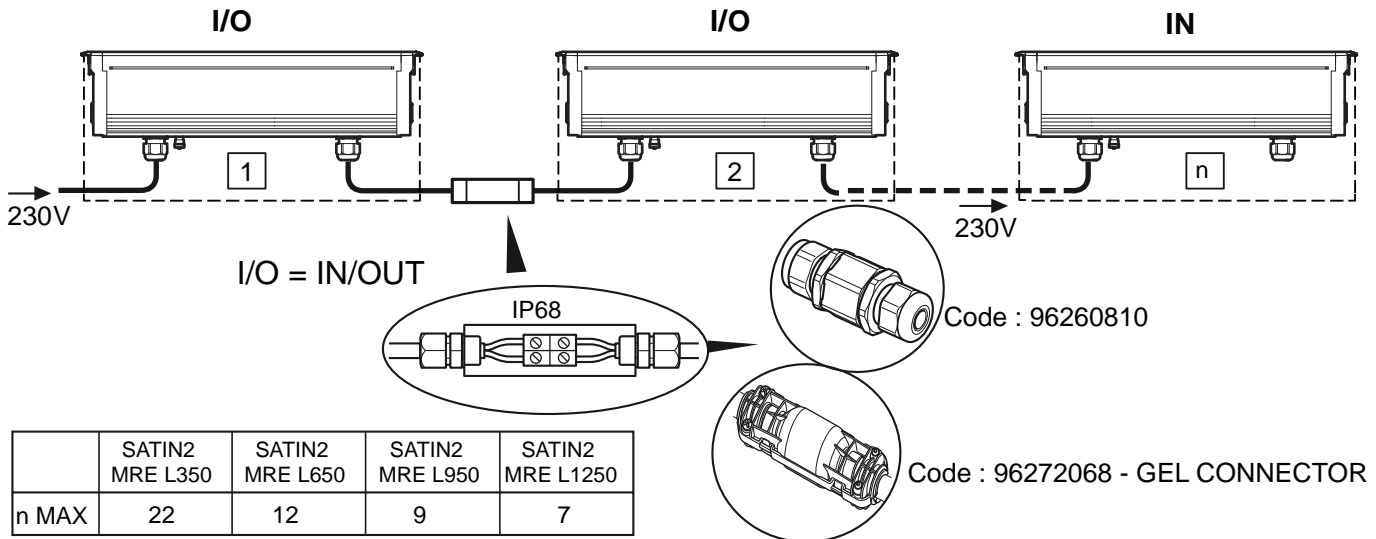
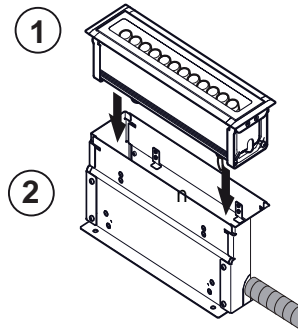


NLLR - Dimensions du produit			
	L1	L2	
350	353,9	334	2,2 kg
650	653,9	634	3,5 kg
950	953,9	934	5,2 kg
1250	1253,9	1234	6,6 kg

L1 = Configuration product for single installation  
 L2 = Configuration product for in line installation

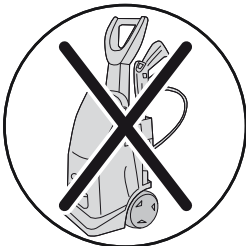
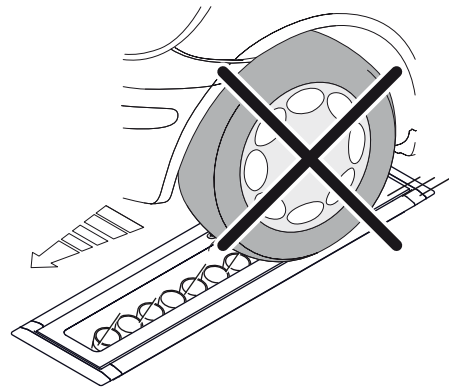
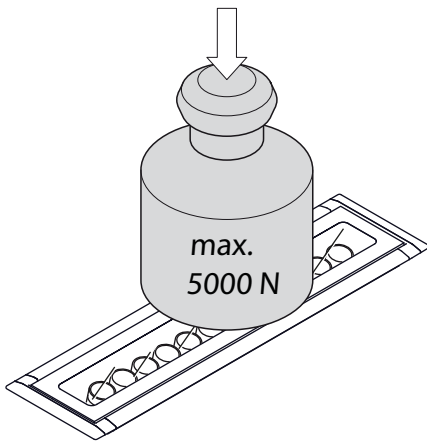
2

①		②	
SATIN2 MRE L350	96272110	SATIN2 MRE L350 RBOX	
SATIN2 MRE L650	96272111	SATIN2 MRE L650 RBOX	
SATIN2 MRE L950	96272112	SATIN2 MRE L950 RBOX	
SATIN2 MRE L1250	96272113	SATIN2 MRE L1250 RBOX	



	SATIN2 MRE L350	SATIN2 MRE L650	SATIN2 MRE L950	SATIN2 MRE L1250
n MAX	22	12	9	7

3



**UK** Luminaire must not be cleaned by means of high-pressure washer.

**DE** Reinigung der Leuchte mit Hochdruckreiniger unzulässig.

**CZ** Čištění světel vysokotlakými čističi není povoleno.

**DK** Det er ikke tilladt at rengøre lampen med højtryksrenser.

**EE** Valgusti puhastamine survepesuriga on keelatud.

**FI** Valaisimen puhdistamiseen ei saa käyttää painepesuria.

**FR** Nettoyage du luminaire non autorisé avec un nettoyeur haute pression.

**HU** Nagynyomású tisztítógéppel tisztítani tilos!

**IT** Non è consentito pulire gli apparecchi con macchine pulitrici ad alta pressione.

**LT** Valyti žibintą didžiaslėgiu valymo įrenginiu draudžiama.

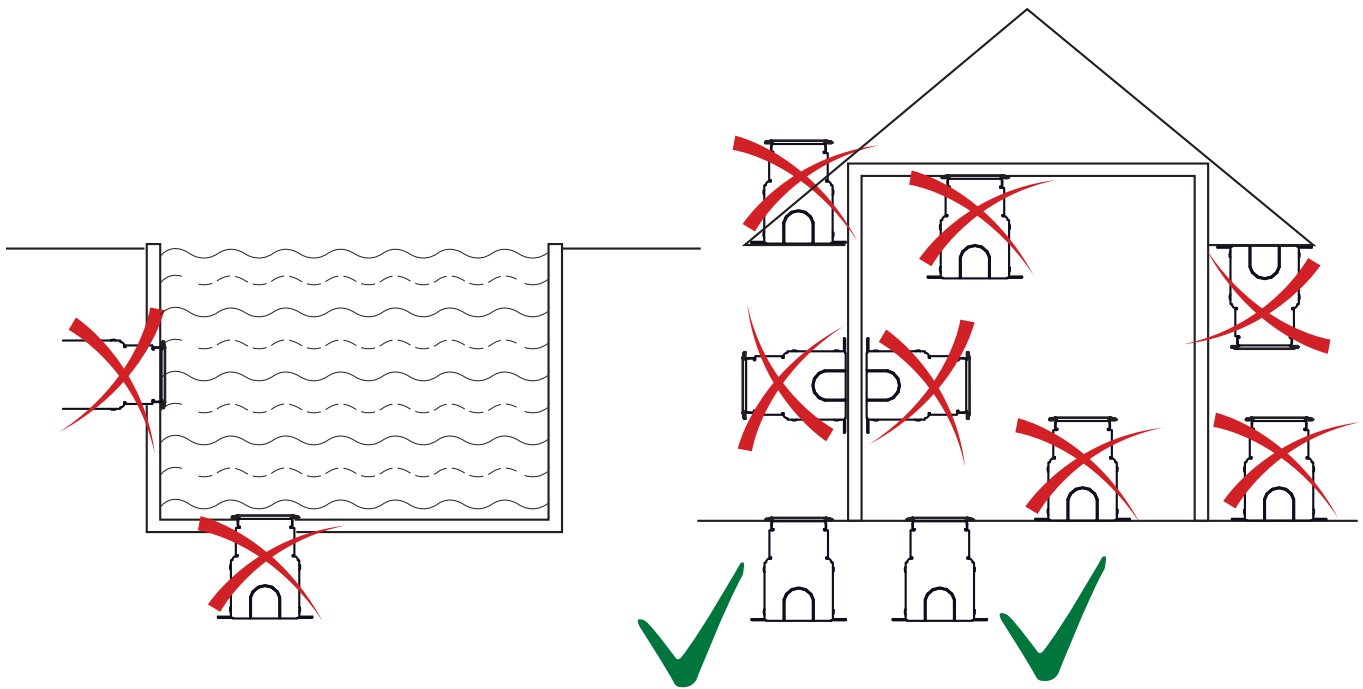
**LV** Gaismekli aizliegts tīrīt ar augstspiediena mazgāšanas ierīcēm.

**NO** Lampen må ikke rengjøres med høytrykksspyler.

**PL** Czyszczenie oprawy urządzeniami wysokociśnieniowymi jest niedozwolone.

**SE** Rengöring av armaturen med högtryckstvätt är inte tillåten.

**RU** Чистка светильника высоконапорным очистителем не допускается.



### FRANCAIS

- Remplacer toute protection fissurée.
- Les luminaires classe II doivent être installés de façon à ce que la partie métallique ne soit pas en contact avec l'installation électrique connectée à la terre.

**ATTENTION:** Les luminaires classe I doivent être reliés à la terre.

- Ce luminaire fonctionne à une tension nominale qui doit être coupée avant toute intervention sur l'appareillage.
- Toute modification de cet appareil est interdite.
- Respecter la distance minimale par rapport aux objets éclairés définie par ce sigle.

### SVERIGE

- Ersätta alla spräckta skyddsplåtar.
- Klass II armaturer måste installeras så att nakna metalldelar i armaturen inte är i kontakt med någon elektrisk installation, kopplad till en skyddledare.

**WARNING:** Klass I armaturer måste vara jordade.

- Denna armatur fungerar med högspänning som måste vara frånslagen före ingripande i driftdonen.
- Alla ändringar i denna armatur är förbjuden.

### ITALIANO

- Sostituire sempre tutte le protezioni danneggiate.
- Gli apparecchi in classe II devono essere installati in modo che le parti metalliche non siano in contatto con apparati elettrici collegati a terra.

**ATTENZIONE:** Gli apparecchi in class I devono essere collegati a terra.

- Questo apparecchio funziona a tensione nominale, questa deve essere interrotta prima di ogni intervento sul gruppo di alimentazione.
- Ogni modifica dell' apparecchio è proibita.

### ENGLISH

- Replace any cracked protective shield.
- Class II luminaires must be installed so that exposed metal work of the luminaire is not in contact with any part of the electrical installation connected to a protective conductor.

**WARNING:** Class I luminaires must be earthed.

- This luminaire operates at mains voltage which must be switched off before intervention in control gear.
- Any modification to this luminaire is forbidden.
- Lighted objects nearer than the minimal distance in the is forbidden.

### DEUTSCH

- Ersetze jede gebrochene Schutzscheibe.
- Schutzklasse II Leuchten müssen so installiert werden, daß berührbare Metallteile nicht mit einem, an dem Schutzleiter angeschlossenen Teil der elektrischen Installation in Kontakt kommen können.

**ACHTUNG:** Schutzklasse I Leuchten müssen geerdet sein.

- Diese Leuchte wird mit Netzspannung betrieben. Bevor Eingriffe am Vorschaltgerät vorgenommen werden sowie vor Wartung und Installation, ist die Versorgungsspannung abzuschalten.
- Jede Änderung an dieser Leuchte ist verboten.

### SUOMI

- Rikkoontunut suojalasi vaihdettava välittömästi uutsen vastaavaan.
- Asennettaessa suojausluokan II valaisinta on peruseristetyin johdon ja kosketeltavien metalliosien välinen kosketus tehokkaasti eristettävä.

**VAROITUS:** Suojausluokan I valaisin täytyy maadoittaa.

- Verkköjännite on kytkettävä pois ennen valaisimen huoltotoimenpiteitä.
- Valaisimen rakennetta ei saa muuttaa.

Maintenance and disassembly instruction sheet  
Entretien et feuille d'instruction de démontage  
Underhålls- och demonteringsinstruktion

