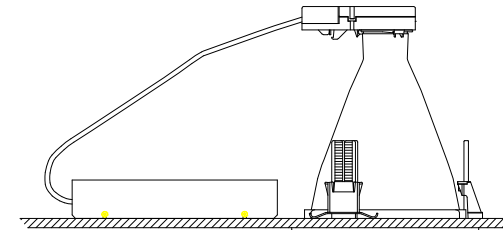
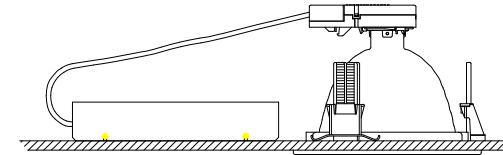


THORN

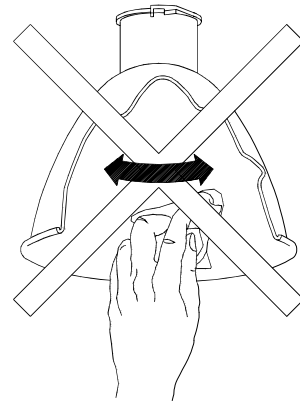
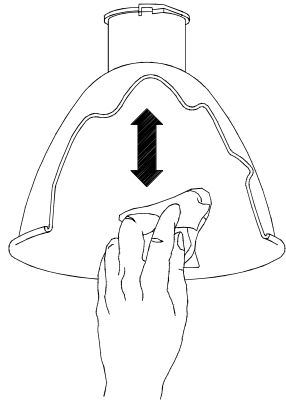


CHALICE 190V TC-D/TC-T BOX

Monteringsvejledning
Installationanvisning
Installation instructions
Montageanweisung
Instructions de montage
Istruzioni di montaggio
Asennusohje

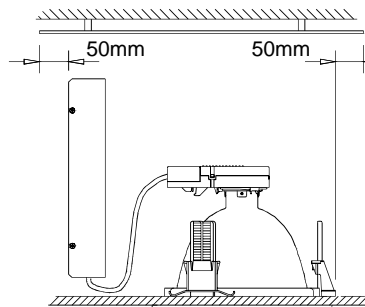
CHALICE 190VTC-D/TC-T

796A0850



~~TC-T 32/42W~~

IP23

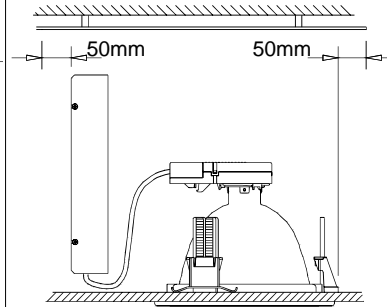


IP23 gælder for beskyttelse mod nedefra kommende vand.
Beskyttelsesplade i armaturets udrækning, hvor der er farer for kondensdråber og tilslutningsledning skal monteres som vist.

IP23 means protection against water from below.
Protection plate covering the hole fitting if any risk of condensed drops (water).
Connection cable to be mounted as shown.

IP23 bedeutet Schutz gegen Wasser von unten.
Schutzplatte, die die ganze Leuchte addeckt, wenn Risiko für Kondenswasser.
Die Zuleitung soll wie gezeigt montiert werden.

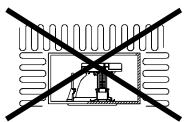
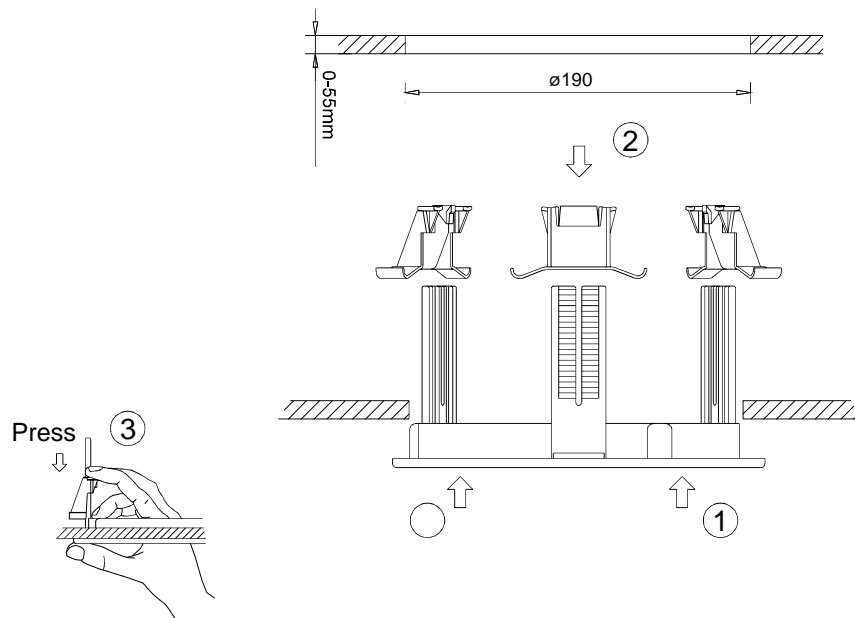
IP44



IP44 gælder for beskyttelse mod nedefra kommende vand.
Beskyttelsesplade i armaturets udrækning, hvor der er farer for kondensdråber og tilslutningsledning skal monteres som vist.
Glas IP44 monteres.

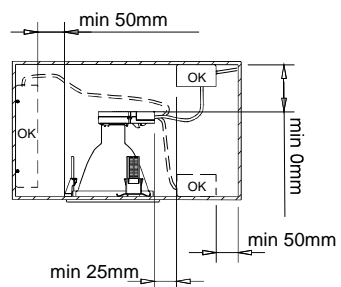
IP44 means protection against water from below.
Protection plate covering the hole fitting if any risk of condensed drops (water).
Connection cable to be mounted as shown.
Glass IP44 to be mounted.

IP44 bedeutet Schutz gegen Wasser von unten.
Schutzplatte, die die ganze Leuchte addeckt, wenn Risiko für Kondenswasser.
Die Zuleitung soll wie gezeigt montiert werden.
Glas IP44 soll montiert werden.

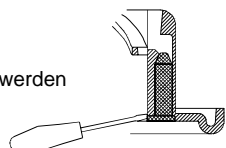


Ikke godkendt til brug i isolerede lofter.
 Not approved for use with insulated ceilings.
 Nicht für Gebrauch in isolierten Decken genehmigt.

Tilledning må ikke berøre armaturdele
 Cable must not be in contact with any part of fitting.
 Zuleitung darf mit den Armaturteilen nicht in Berührung kommen.



Skal afmonteres ved brug af designtilbehør
 To be dismantled if design accessories are used.
 Muss bei Verwendung von Design Zubehör abmontiert werden



1

