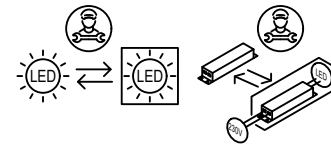
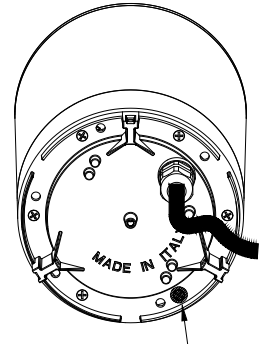


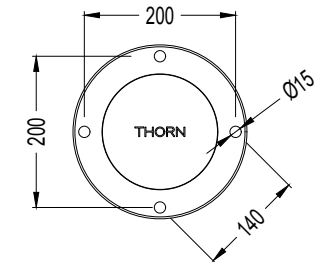
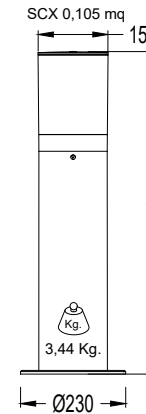
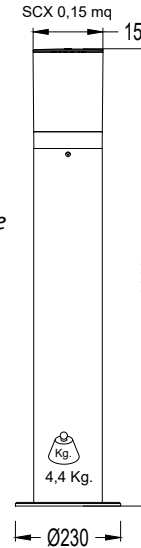
THORN D-CO LED BOLLARD



EU REG. 2019/2015		
3000K	CRI80	F
4000K	CRI80	F



**Warranty Seal: warranty will be voided if the luminaire is opened.
Garantie-Siegel: Bei Öffnen der Leuchte erlischt die Gewährleistung.**



"CON" Connettore opzionale
"CON" Connector optional



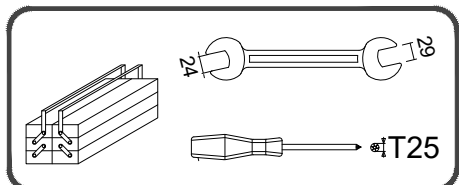
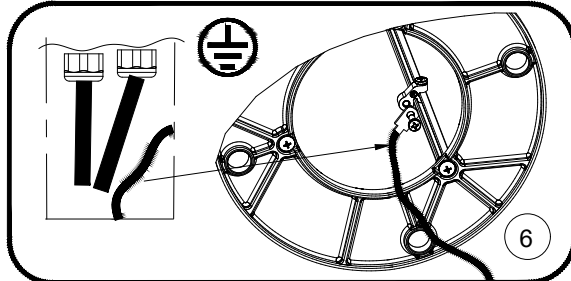
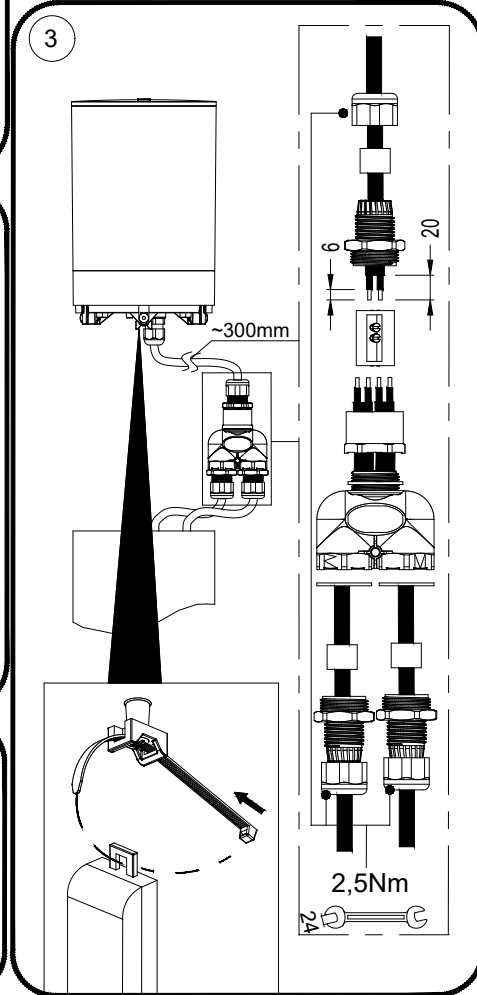
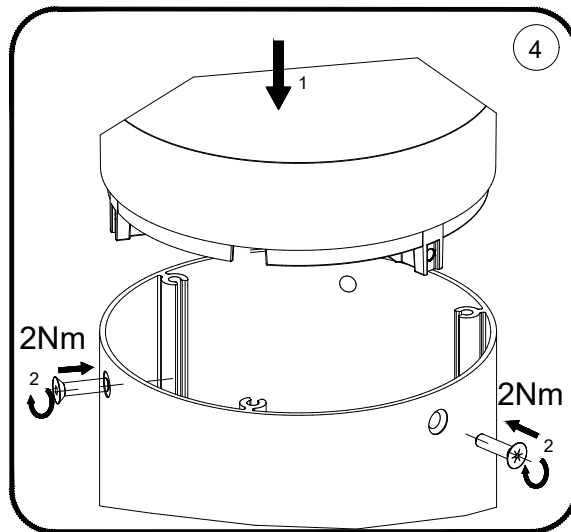
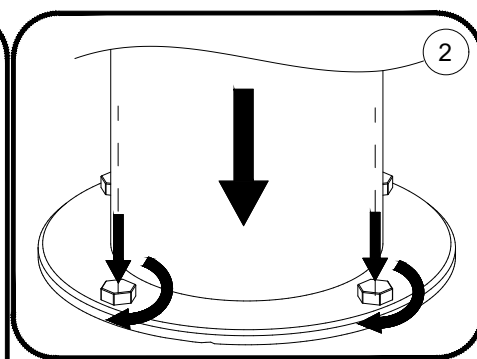
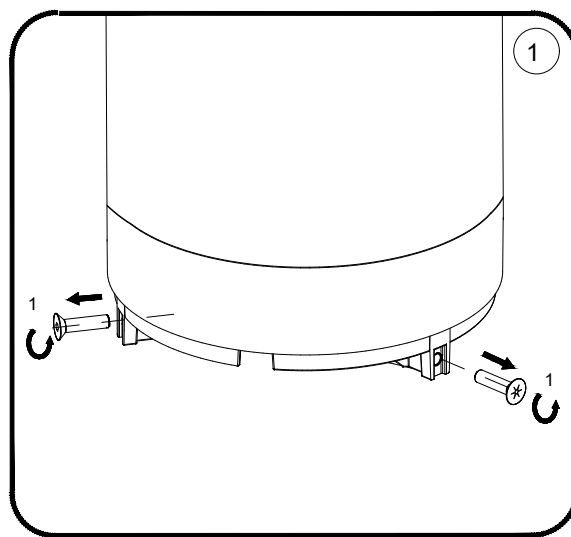
IT L'installazione necessita l'intervento di personale specializzato. La sorgente luminosa contenuta in questo apparecchio deve essere sostituita solo dal costruttore o dal suo servizio di assistenza o da personale altrettanto qualificato. **ATTENZIONE!! PERICOLO DI SCOSSA ELETTRICA. PRIMA DI EFFETTUARE OPERAZIONI DI MONTAGGIO O MANUTENZIONE TOGLIERE LA TENSIONE.** In caso di rottura del diffusore, l'apparecchio deve essere riparato esclusivamente dal costruttore. Conservare l'etichetta d'imballo per l'identificazione dell'apparecchio in caso di reclamo. Adatto al funzionamento interni. Se il cavo flessibile esterno di questo apparecchio viene danneggiato, deve essere sostituito esclusivamente dal costruttore, dal suo servizio di assistenza o da personale qualificato equivalente. In apparecchi di classe 1 la morsetteria non è inclusa. L'installazione può richiedere personale qualificato. Per il cablaggio utilizzare un connettore stagno conforme a EN 60998-2-1 - EN 60998-2-2. Il grado IP del collegamento elettrico deve essere uguale o superiore al grado IP dell'apparecchio di illuminazione.

EN The installation must be carried out by qualified technicians. The light source contained in this luminaire shall only be replaced by the manufacturer or his service agent or a similar qualified person. **WARNING!! DANGER OF ELECTRIC SHOCK. DISCONNECT FROM ELECTRICAL SUPPLY DURING INSTALLATION OR MAINTENANCE.** In case of breakage of the diffuser, the appliance must be repaired exclusively by the manufacturer. Keep packing label to identify fitting, in case of claim. Suitable for indoor installation. If the external flexible cable or cord of this luminaire is damaged, it shall be exclusively replaced by the manufacturer or his service agent or a similar qualified person in order to avoid a hazard. In class 1 appliances the terminal block is not included. Installation may require qualified personnel. For wiring, use a watertight connector compliant with EN 60998-2-1 - EN 60998-2-2. The IP rating of the electrical connection must be equal to or greater than the IP rating of the lighting fixture.

FR L'installation doit être faite par person nel compétent. La source lumineuse utilisée dans cet appareil peut être remplacée uniquement par le producteur, son service d'assistance ou par du personnel aussi qualifié. **ATTENTION!! DANGER DE CHOC ELECTRIQUE. COUPER L'ALIMENTATION ELECTRIQUE AVANT INSTALLATION OU ENTRETIEN.** En cas de bris du diffuseur, l'appareil doit être réparé exclusivement par le fabricant. Garder l'étiquette emballage pour l'identification de l'appareil en cas de réclamation. Indiqué pour installation à l'intérieur. Si le câble flexible à l'extérieur de l'appareil est endommagé, il doit être remplacé exclusivement par le fournisseur, par son service technique ou par personnel compétent équivalent. Dans les appareils de classe 1, le bornier n'est pas inclus. L'installation peut nécessiter du personnel qualifié. Pour le câblage, utiliser un connecteur étanche conforme à EN 60998-2-1 - EN 60998-2-2. L'indice IP de la connexion électrique doit être égal ou supérieur à l'indice IP du luminaire.

DE Die Installation soll von Fachpersonal gemacht werden. Der Ersatz der vorhandenen Lichtquelle soll ausschließlich durch den Hersteller oder Fachpersonal der Lieferanten vorgenommen werden. **ACHTUNG!! GEFAHR VON ELEKTRISCHER SCHLAG. STROMNETZ TRENNEN VOR INSTALLATION ODER BEI WARTUNGSARBEITEN.** Bei Bruch des Diffusors darf das Gerät ausschließlich vom Hersteller repariert werden. Die Behalten Sie Verpackungsetikette für die Identifizierung des Geräts falls es eine Beanstandung entsteht. Geeignet für die Installation im Innenbereich. Im Fall der externe flexible Kabel dieser Leuchte beschädigt wird, soll es ausschließlich vom Lieferant, vom Kundendienst des Lieferant oder von gleichwertigen Fachpersonal ersetzt werden. Bei Geräten der Klasse 1 ist die Klemmleiste nicht enthalten. Die Installation erfordert möglicherweise qualifiziertes Personal. Verwenden Sie für die Verkabelung einen wasserdichten Stecker gemäß EN 60998-2-1 - EN 60998-2-2. Die IP-Schutzklasse des elektrischen Anschlusses muss gleich oder größer als die IP-Schutzklasse der Leuchte sein.

ES La instalación necesita la intervención de personal especializado. La fuente luminosa de este aparato debe ser substituida solo por el fabricante o por su servicio de asistencia o por personal altamente cualificado. **ATENCIÓN!! POR PELIGRO DE DESCARGA ELECTRICA, ANTES DE EFECTUAR UNA OPERACION DE MONTAJE O MANUTENCIÓN, DESCONECTAR LA CORRIENTE ELECTRICA.** En caso de rotura del difusor, el aparato debe ser reparado exclusivamente por el fabricante. Conservar la etiqueta del embalaje para identificar al aparato en caso de reclamación. Apto para funcionamiento interior. Si se hace daño al cable flexible externo de este aparato, tiene que ser substituido solamente por el constructor, por su servicio de asistencia o por el personal cualificado equivalente. En los aparatos de clase 1 no se incluye el bloque de terminales. La instalación puede requerir personal calificado. Para el cableado, utilice un conector estanco que cumpla con EN 60998-2-1 - EN 60998-2-2. La clasificación IP de la conexión eléctrica debe ser igual o superior a la clasificación IP del dispositivo de iluminación.



IP65 IK10
Ta 50°C

220-240Vac
50/60Hz

LED

CE UK CA