

UK Installation instructions

DE Montageanleitung

CZ Montážní návod

DK Monteringsvejledning

EE Paigaldusjuhend

FI Asennusohje

FR Notice de montage

HU Szerelési útmutató

IT Istruzioni di montaggio

LT Montavimo Instrukcijos

LV Instalācijas instrukcija

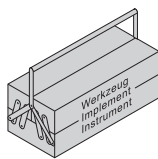
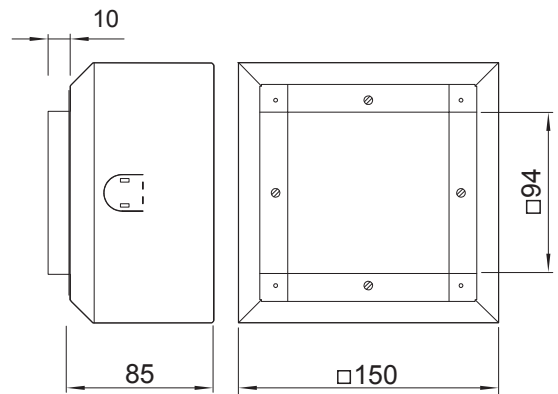
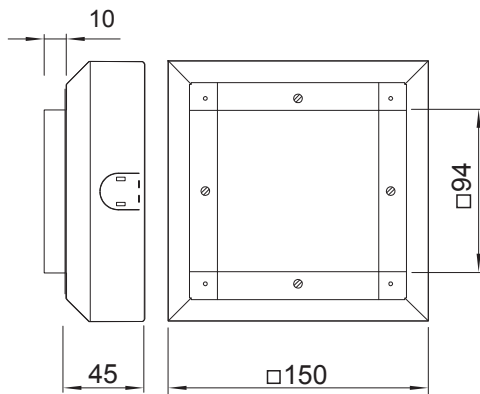
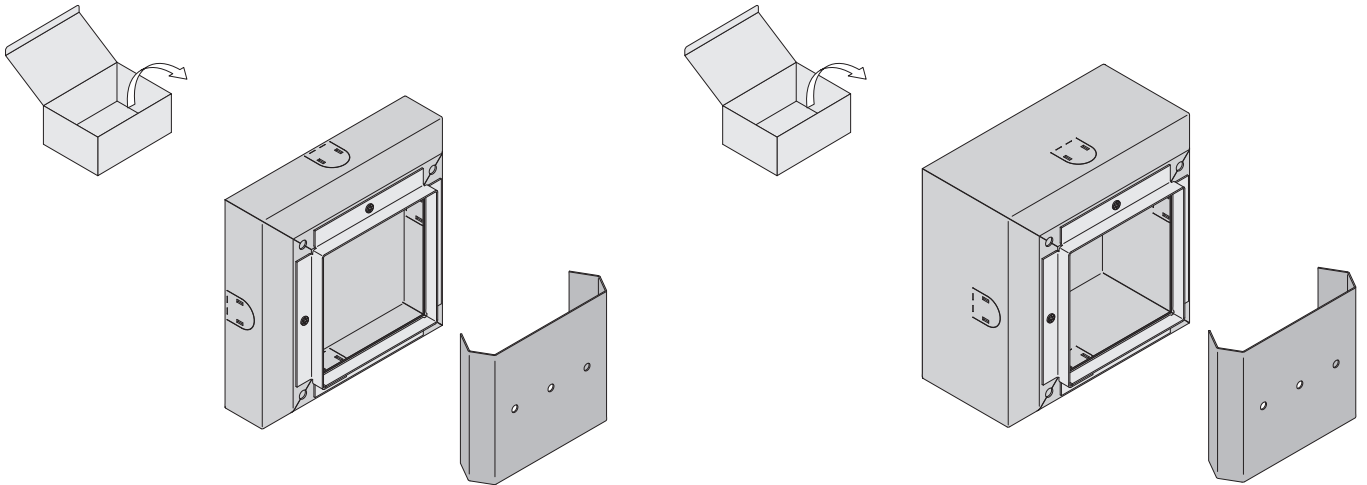
NO Monteringsanvisning

PL Instrukcja montażu

SE Installationsanvisning

RU ИНСТРУКЦИЯ ПО МОНТАЖУ

IP20



UK Installation and commissioning may only be carried out by authorized specialists.

DE Die Montage und Inbetriebnahme darf nur von autorisiertem Fachpersonal durchgeführt werden.

CZ Montáž a uvedení do provozu smí provádět pouze oprávněný odborný personál.

DK Montering og ibrugtagning må kun foretages af autoriseret fagpersonale.

EE Montaaži ja kasutuselevõttu tohivad teha üksnes selleks volitatud spetsialistid.

FI Asennuksen ja käyttöönoton saa tehdä vain auktorisoitu ammattihenkilöstö.

FR L'installation et la mise en service doivent obligatoirement être effectuées par des techniciens.

HU Csak szakképzett személyzet végezheti a szerelést és az üzembe helyezést.

IT Montaggio ed avviamento devono essere eseguiti solo da personale specializzato.

LT Montuoti ir paruošti eksploatacijai gali tik autorizuoti specialistai.

LV Veikt uzstādīšanu un nodot ierīci ekspluatācijā drīkst tikai autorizēti specialisti.

NO Montasje og igangkjøring må kun utføres av autorisert fagpersonell.

PL Montaż i uruchomienie mogą być przeprowadzane wyłącznie przez autoryzowany personel.

SE Monteringen och idrifttagandet får endast företas av auktoriserad fackpersonall.

RU Монтаж и ввод в эксплуатацию должны выполняться только авторизованными специалистами.

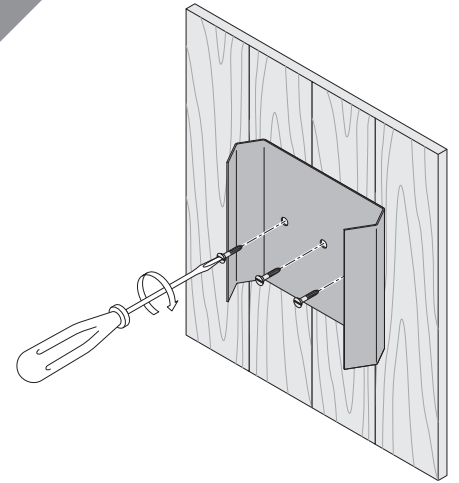
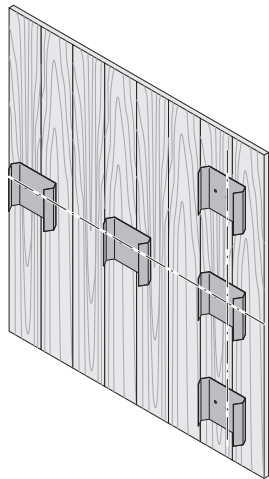
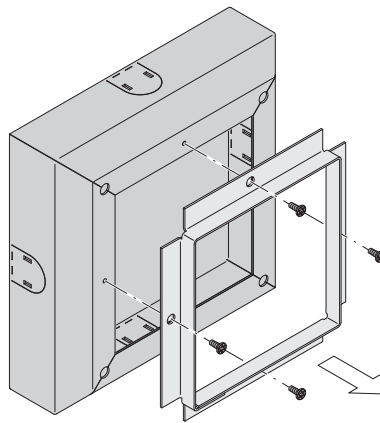
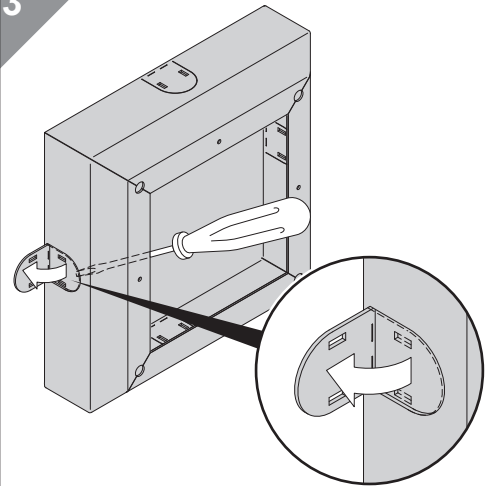
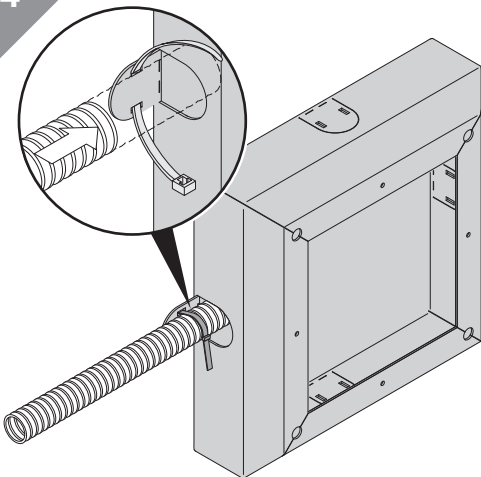
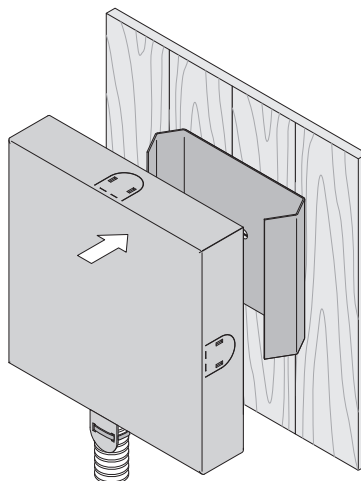
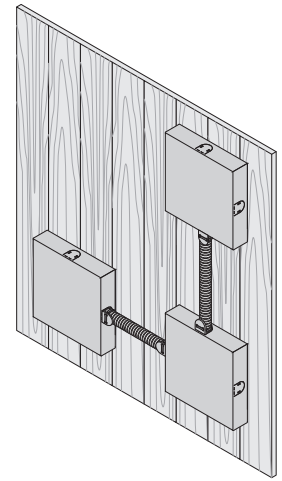
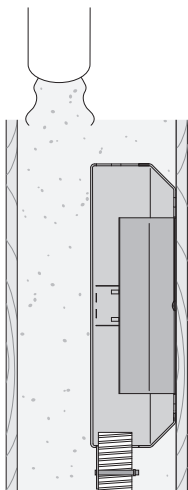
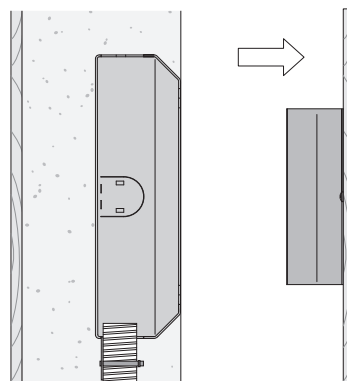
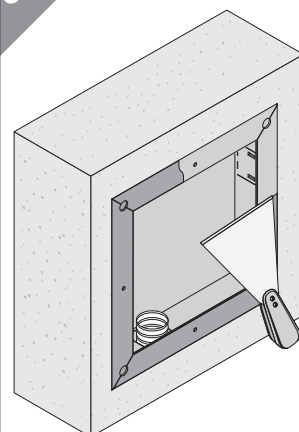
i

Anputzen - Plastering - sádrování - Poser l'enduit
 bevakolás - intonaco - tinkavimas - apmėšana
 krohvimine - pussing - rappaus - obrzutka tynkowa
 Заштукатуривание - inputsning - pynt

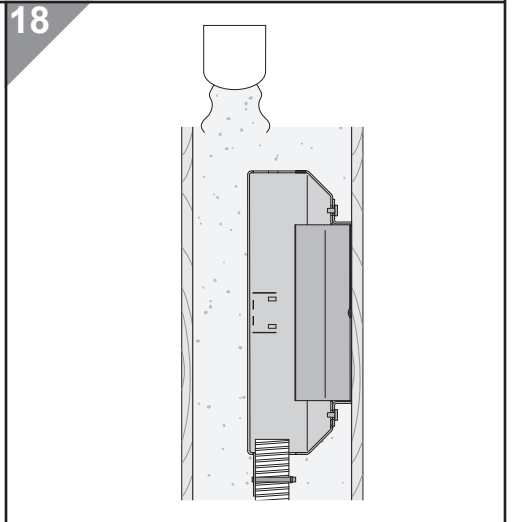
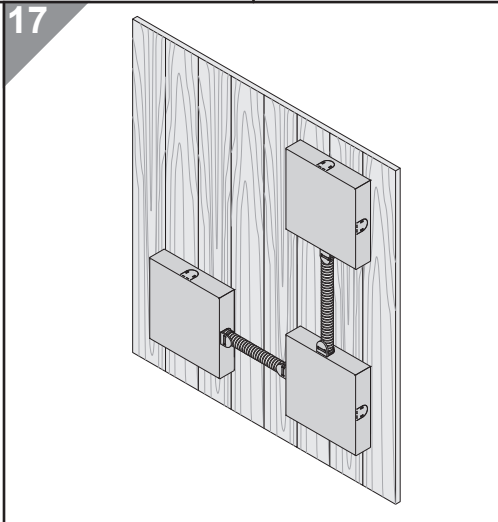
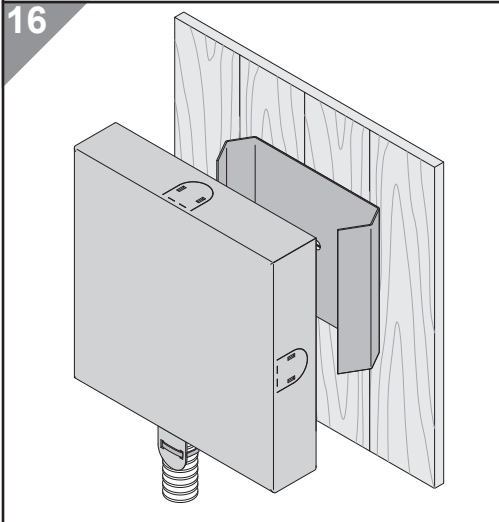
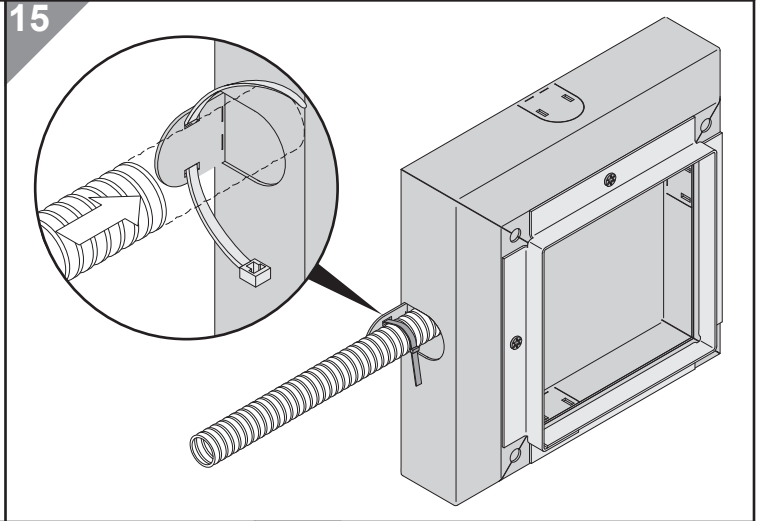
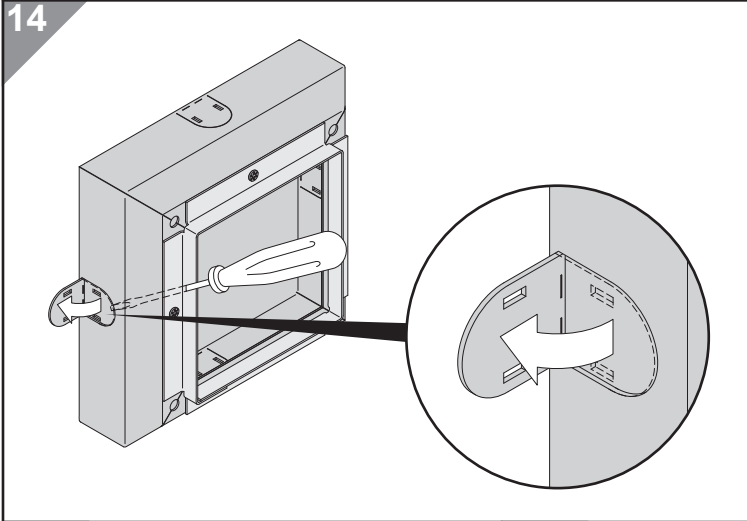
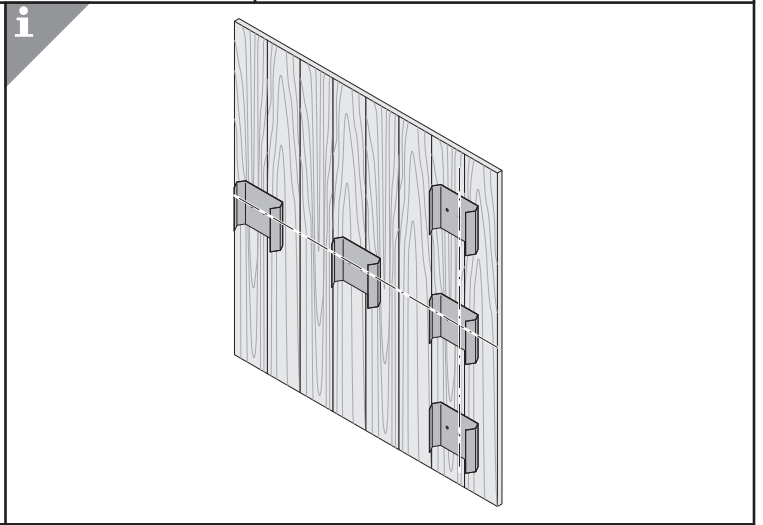
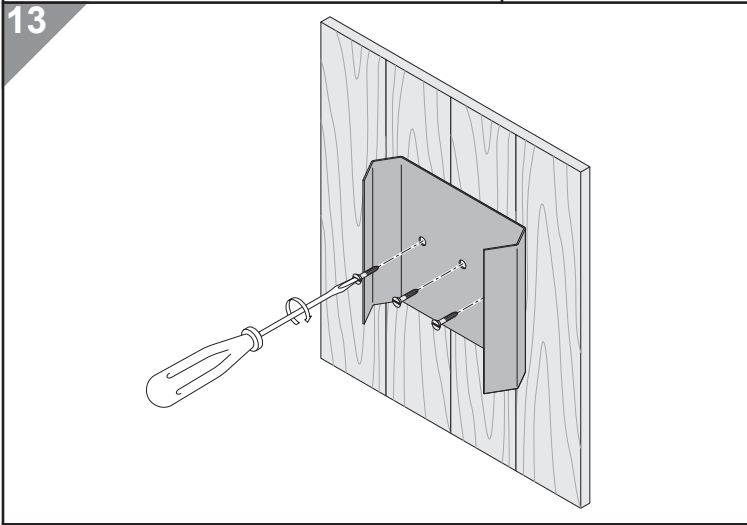
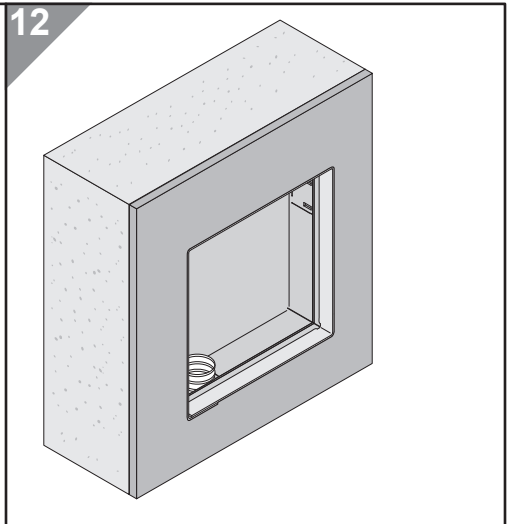
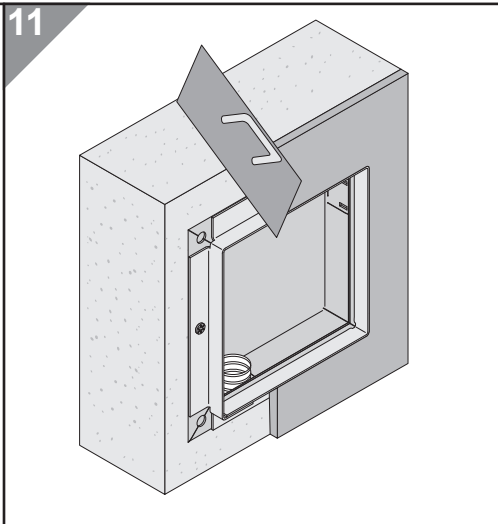
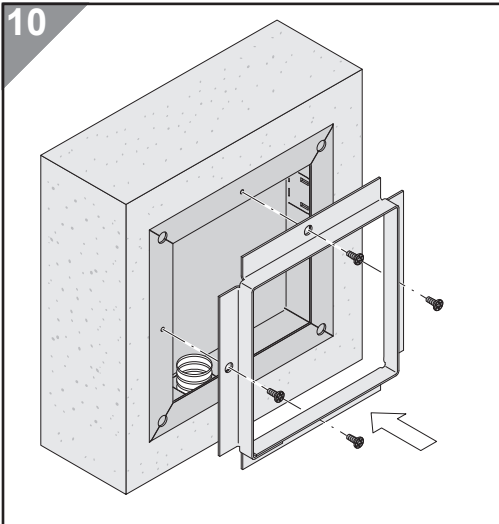
1 - 12

Sichtbeton - Facing beton - pohledový beton
 Béton apparent - látszóbeton - cemento a vista
 šviesus betonas - virsbetons - fassaadibetoon
 synlig betong - julkisivubetoni - beton licowy
 Облицовочный бетон - synlig betong - synlig beton

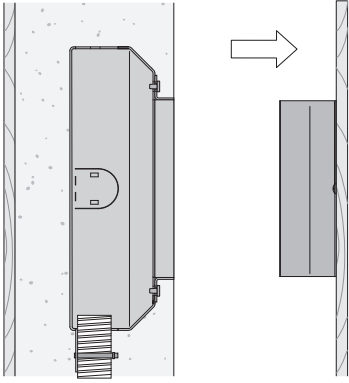
13 - 21

1**i****2****3****4****5****6****7****8****9**

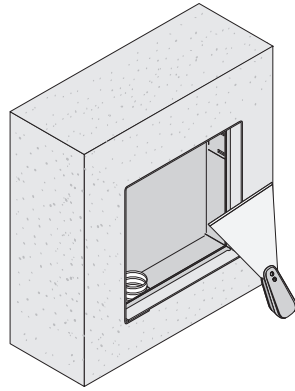
Reinigen
 Cleaning
 zacištení
 Nettoyer
 tisztítás
 pulizia
 valymas
 tirišana
 puhastamine
 rengjøre
 puhdistus
 oczyszczanie
 Чистка
 rengöring
 rengør



19

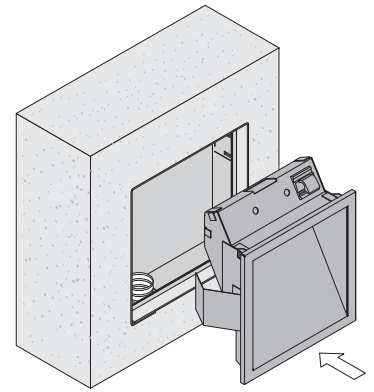


20

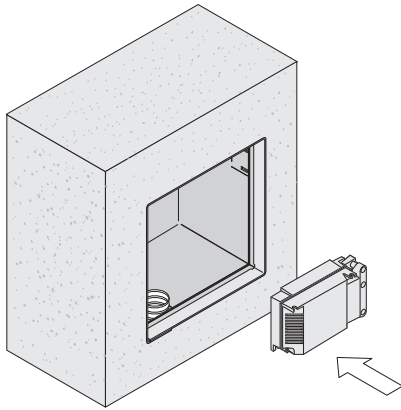


Reinigen
Cleaning
zacištení
Nettoyer
tisztítás
pulizia
valymas
tirišana
puhastamine
rengjøre
puhdistus
oczyszczanie
Чистка
rengöring
rengør

21



i



22

