

UK Installation instructions

DE Montageanleitung

CZ Montážní návod

DK Monteringsvejledning

EE Paigaldusjuhend

FI Asennusohje

FR Notice de montage

HU Szerelési útmutató

IT Istruzioni di montaggio

LT Montavimo Instrukcijos

LV Instalācijas instrukcija

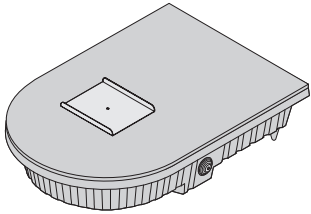
NO Monteringsanvisning

PL Instrukcja montażu

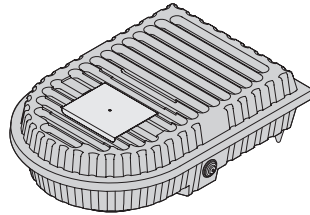
SE Installationsanvisning

RU ИНСТРУКЦИЯ ПО МОНТАЖУ

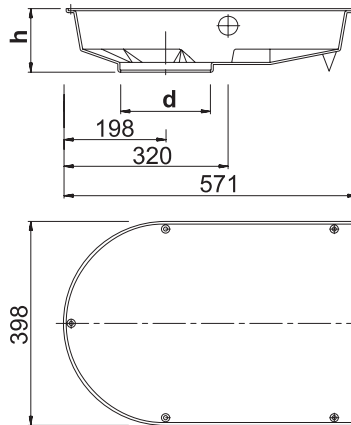
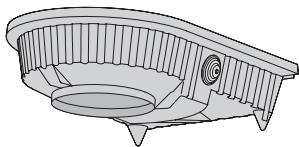
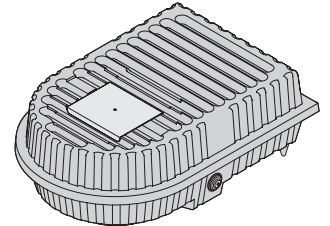
Modell-Nr. 96 106 991
96 106 993



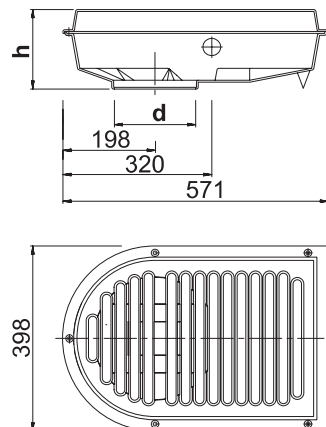
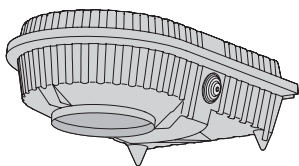
Modell-Nr. 96 106 992



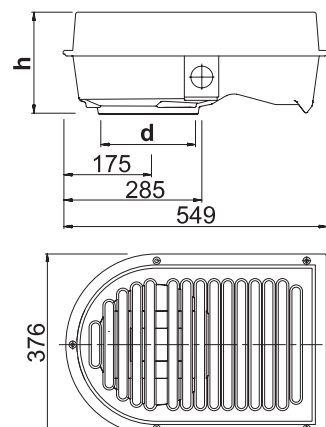
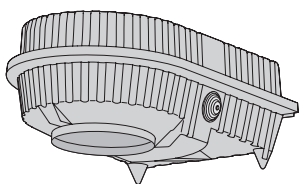
Modell-Nr. 96 107 192
96 106 994



Modell-Nr.	d	h
96 106 991	205	135
96 106 993	240	135



Modell-Nr.	d	h
96 106 992	205	180



Modell-Nr.	d	h
96 107 192	205	225
96 106 994	240	225

