

CRUZ WEIGHT DISTRIBUTION RING

THORN

UK Installation instructions

DE Montageanleitung

CZ Montážní návod

DK Monteringsvejledning

EE Paigaldusjuhend

FI Asennusohje

FR Notice de montage

HU Szerelési útmutató

IT Istruzioni di montaggio

LT Montavimo Instrukcijos

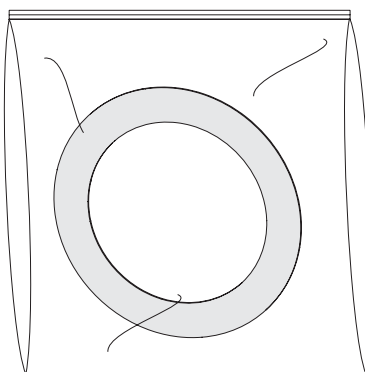
LV Instalācijas instrukcija

NO Monteringsanvisning

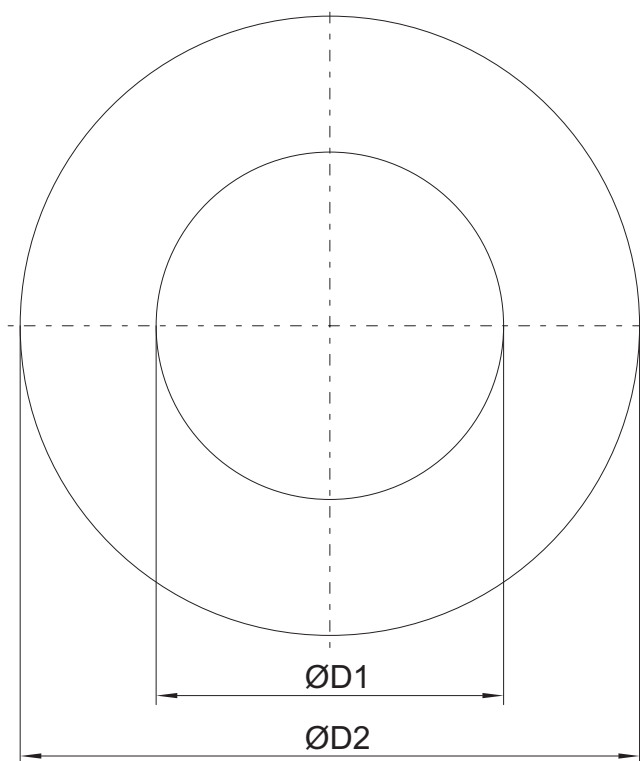
PL Instrukcja montażu

SE Installationsanvisning

RU ИНСТРУКЦИЯ ПО МОНТАЖУ



i



Modell	Mat.-Nr:	D1	D2
Cruz 115	96106985	115	205
Cruz 160G	96106986	160	250
Cruz 205/210G	96106987	210	290
Cruz 240	96106989	240	330
Cruz 280	96106990	280	370

